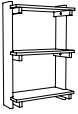
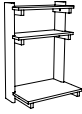


Beam Wall Shelf 3 & Beam Wall Office Shelf 3

Montageanleitung



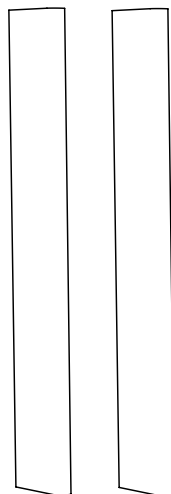
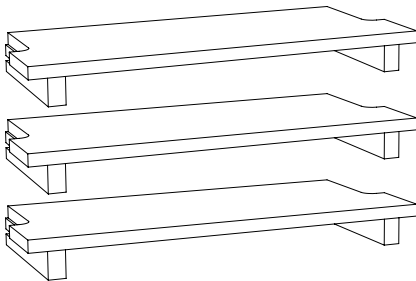
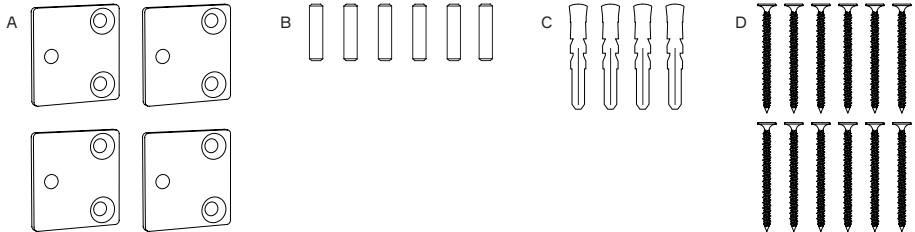
Beam Wall Shelf 3



Beam Wall Office Shelf 3

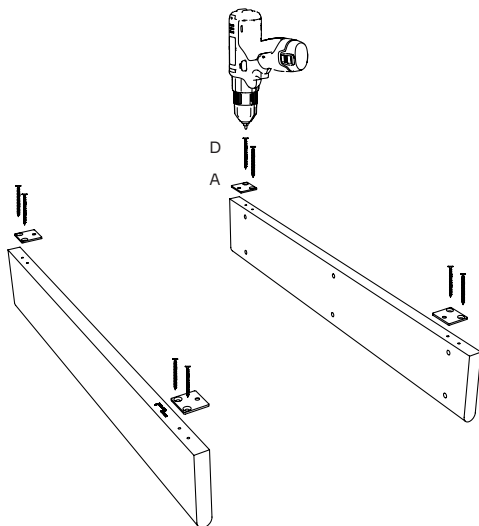
Komponenten

Diese Anleitung deckt die Schritte zur Montage des Beam Wall Shelf 3 und des Beam Wall Office Shelf 3 ab. Die Regalgröße kann daher von den in den Diagrammen dieser Anleitung gezeigten abweichen. Die Montageschritte bleiben jedoch gleich. Legen Sie die Komponenten auf einen Teppich, um Kratzer auf dem Boden und dem Produkt zu vermeiden.



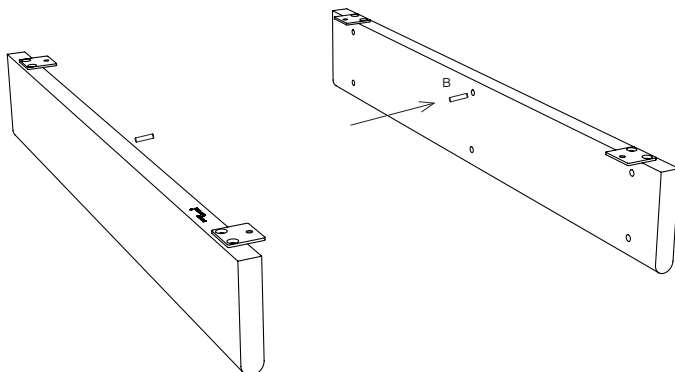
Schritt 1

Legen Sie die Seitenteile auf den Boden und stellen Sie sicher, dass sie richtig ausgerichtet sind. Verwenden Sie einen Schraubenzieher oder eine Bohrmaschine, um die Scharniere (A) mit den langen Schrauben (D) an den Seitenteilen zu befestigen.



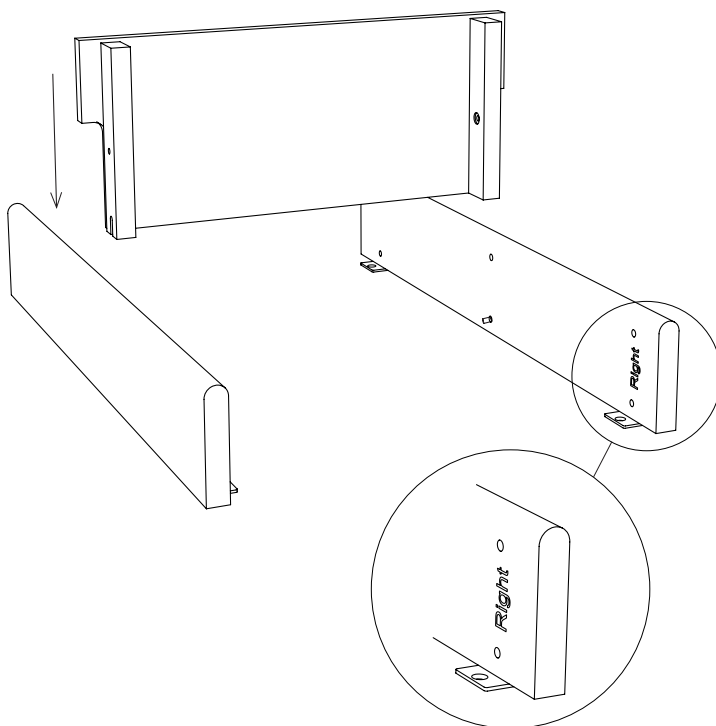
Schritt 2

Setzen Sie die beiden mittleren Dübel (B) in die Löcher ein, die den Scharnieren auf beiden Seitenschienen am nächsten liegen.



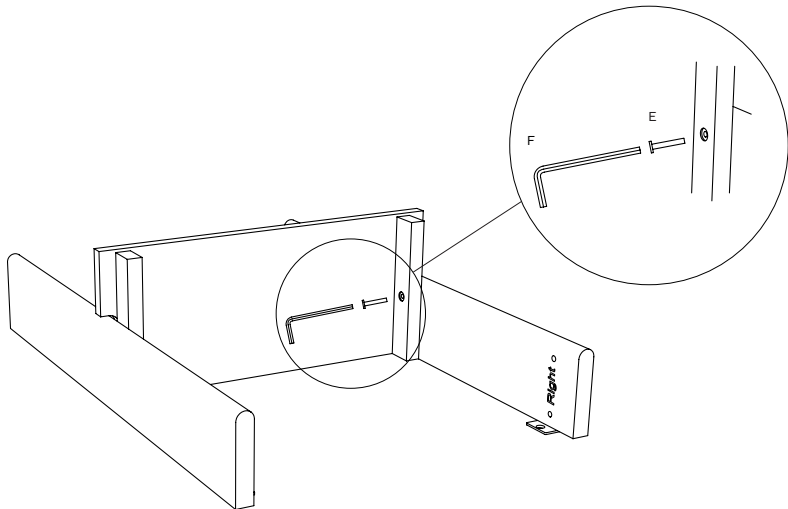
Schritt 3

Drehen Sie die Seitenteile, sodass die Scharniere nach unten zum Boden zeigen. **WICHTIGER HINWEIS:** Achten Sie darauf, dass die Markierung „right“ auf der Seite des Seitenteils nach unten und nach rechts zeigt, wo das untere Regal am Seitenteil befestigt werden soll, und dass die Markierung „left“ auf dem anderen Seitenteil nach unten und nach links zeigt. Schieben Sie dann das mittlere Regal zwischen die Seitenteile und stellen Sie sicher, dass die Holzdübel in die Rillen des Regals passen.



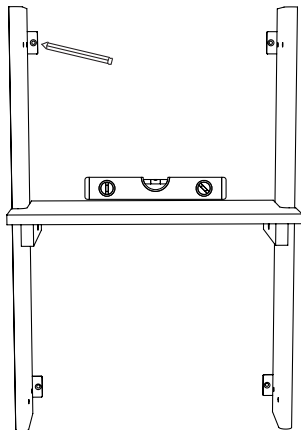
Schritt 4

Befestigen Sie das Regal an den Seitenteilen, indem Sie die kurzen Schrauben (E) durch das Loch im Regal und in die Seitenteile mit dem Inbusschlüssel (F) schrauben.



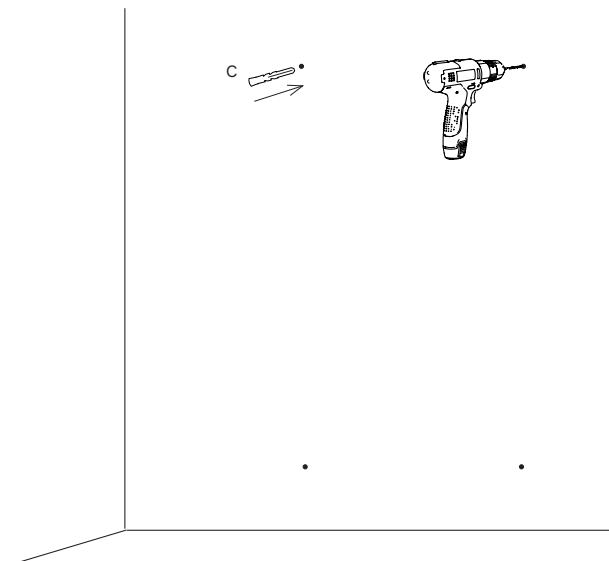
Schritt 5

Halten Sie das Regalsystem an der Stelle, an der es montiert werden soll. Legen Sie eine Wasserwaage auf ein Regal, um sicherzustellen, dass es gerade ist. Verwenden Sie einen Bleistift, um durch die Löcher in den Scharnieren zu markieren, wo in die Wand gebohrt werden muss.



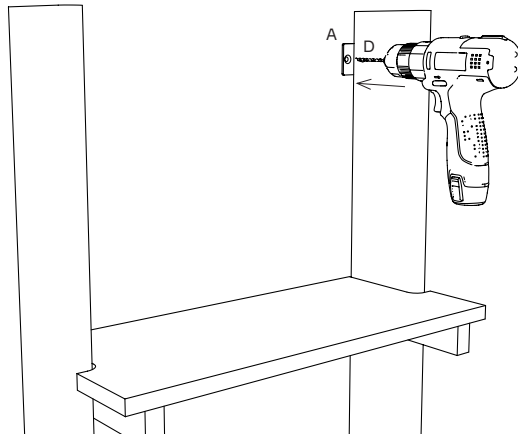
Schritt 6

Entfernen Sie das Regalsystem. Verwenden Sie eine Bohrmaschine, um Löcher an den markierten Stellen in die Wand zu bohren, und setzen Sie dann einen Dübel (C) in jedes Loch.



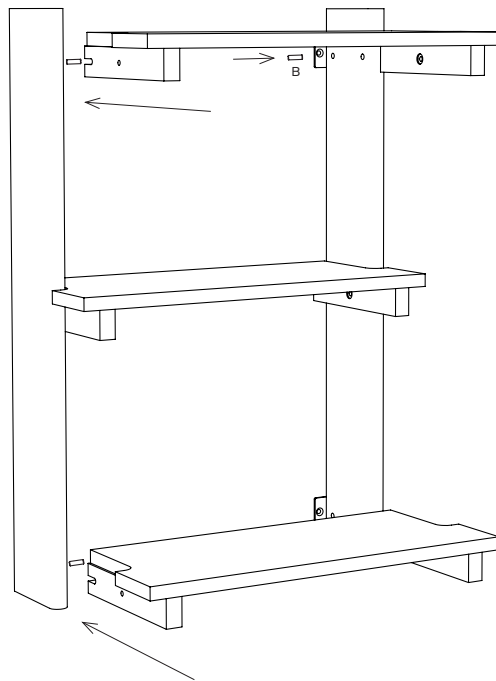
Schritt 7

Stellen Sie das Regalsystem an die Wand und befestigen Sie es mit den vier Winkeln (A) und den langen Schrauben (D).



Schritt 8

Setzen Sie dann die vier letzten Dübel (B) in die Löcher auf beiden Seitenschienen ein, an denen die obere und untere Ablage montiert werden sollen. Schieben Sie dann die beiden verbleibenden Regale zwischen die Seitenteile und stellen Sie sicher, dass die Holzdübel in die Rillen jedes Regals passen.



Schritt 9

Befestigen Sie die Regale an den Seitenteilen, indem Sie die kurzen Schrauben (E) durch die Löcher in den Regalen und in die Seitenteile mit dem Inbusschlüssel (F) schrauben.

