

82068328

## Giacoma Floor lamp, Nature, Rubberwood

**English - US****IMPORTANT! – Read before starting to install.**

This lamp is for indoor use only. IP20 classified and is not for use in wet rooms. In case of any damaged parts, please contact a professional installer for possible replacement. If there are parts that cannot be replaced, the lamp must be disposed as electronic waste.

If the external flexible cable or cord of this luminaire is damaged, it shall be exclusively replaced by the manufacturer or his service agent or a similar qualified person in order to avoid a hazard.

Follow assembly instruction carefully and save for future use.

**Dispose of used appliance**

Do not dispose your electric appliance in the household waste. Please dispose at your local waste disposal point, by following local guidelines.

**Dansk - DK****VIGTIG! – Læs før installation påbegyndes.**

Denne lampe er kun til indendørs brug. IP20 klassificeret og må ikke anvendes i vådrum. I tilfælde af beskadigede dele, kontakt da venligst en professionel installatør for mulig udskiftning. Hvis det er dele som ikke kan udskiftes, skal lampen deponeres i elektronisk affald.

Hvis den eksterne fleksible ledning eller ledning af denne lampe er beskadiget, skal den udelukkende udskiftes af producenten eller hans serviceagent eller en lignende kvalificeret person for at undgå fare.

Følg samlevejledningen grundigt og gem den til senere brug.

**Bortskaffelse af brugt apparat**

Smid ikke dit elektriske apparat ud med husholdningsaffaldet. Deponer ved dit lokale affaldsdepot og følg lokale retningslinjer.

**Deutsch – DE****WICHTIG! Vor der Installation lesen.**

Diese Lampe ist nur für den Innenbereich geeignet. Sie ist gemäß IP20 klassifiziert und darf nicht in Feuchträumen verwendet werden. Im Falle von beschädigten Teilen wenden Sie sich bitte an einen professionellen Installateur, um mögliche Ersatzteile zu erhalten. Wenn Teile nicht ersetzt werden können, muss die Lampe als Elektroschrott entsorgt werden.

Wenn das externe flexible Kabel oder der Kabel dieser Leuchte beschädigt ist, muss es ausschließlich vom Hersteller oder seinem Servicevertreter oder einer ähnlich qualifizierten Person ausgetauscht werden, um eine Gefahr zu vermeiden. Befolgen Sie die Montageanleitung sorgfältig und bewahren Sie sie für zukünftige Verwendung auf.

**Entsorgung von Elektrogeräten**

Entsorgen Sie Ihr elektrisches Gerät nicht im Hausmüll. Bitte entsorgen Sie es an Ihrer örtlichen Entsorgungsstelle gemäß den örtlichen Richtlinien.

**Français – FR****IMPORTANT ! – Lisez avant de commencer l'installation.**

Cette lampe est destinée à un usage intérieur uniquement. Classée IP20, elle ne doit pas être utilisée dans des pièces humides. En cas de pièces endommagées, veuillez contacter un installateur professionnel pour un éventuel remplacement. Si des pièces ne peuvent pas être remplacées, la lampe doit être jetée comme déchet électronique.

Si le câble externe flexible ou le cordon de cette luminaire est endommagé, il doit être exclusivement remplacé par le fabricant ou son agent de service ou une personne qualifiée similaire afin d'éviter un danger.

Suivez attentivement les instructions de montage et conservez-les pour une utilisation future.

**Élimination de l'appareil utilisé**

Ne jetez pas votre appareil électrique dans les déchets ménagers. Veuillez le jeter à votre point de collecte local, en suivant les directives locales.

**Български - BG****ВАЖНО! – Прочетете преди да започнете инсталирането.**

Тази лампа е само за вътрешно помещение. Класифицирана като IP20 и не трябва да се използва в мокри помещения. В случай на повредени части, моля, свържете се с професионален монтажист за възможна замяна. Ако има части, които не могат да бъдат заменени, лампата трябва да се изхвърли като електронно боклук. Ако външният гъвкав кабел или кордон на тази луминера е повреден, той трябва изключително да бъде заменен от производителя или неговият агент за обслужване или подобно квалифицирано лице, за да се избегне опасност. Следвайте внимателно инструкциите за сглобяване и ги запазете за бъдеща употреба.

**Изхвърляне на използвано устройство**

Не изхвърляйте електрическото си устройство в битовите отпадъци. Моля, изхвърлете го на местно място за изхвърляне на отпадъци, като следвате местните указания.

**Eesti keel - EST****OLULINE! – Lugege enne paigaldamise alustamist.**

See lamp on mõeldud ainult siseruumides kasutamiseks. IP20 klassifitseeritud ning ei sobi kasutamiseks märgades ruumides. Kahjustatud osade korral pöörduge võimaliku asenduse saamiseks professionaalse paigaldaja poole. Kui mõnda osa ei saa asendada, tuleb lamp utiliseerida elektroonilise jäätmena. Kui selle valgusti väline painduv kaabel või juhe on kahjustatud, tuleb see asendada ainult tootja või tema teenindusagendi või sarnase kvalifitseeritud isiku poolt, et vältida ohtu. Järgige montaaži juhiseid hoolikalt ja hoidke neid tulevikus alles.

**Kasutatud seadme utiliseerimine**

Ärge visake oma elektriseadet olmeprügi hulka. Palun utiliseerige see kohalikul jäätmete utiliseerimiskohal, järgides kohalikke juhiseid.



**Suomi - FIN****TÄRKEÄÄ! – Lue ennen asennu aloittamista.**

Tämä lamppu on tarkoitettu vain sisäkäyttöön. Se on luokiteltu IP20:ksi eikä sovellu kosteisiin tiloihin. Vaurioituneiden osien tapauksessa ota yhteys ammattimaiseen asentajaan mahdollista vaihtoa varten. Jos osia ei voi vaihtaa, lamppu on hävitettävä sähköjätteeseen.

Jos tämän valaisimen ulkoinen joustava kaapeli tai johto on vaurioitunut, se on vaihdettava yksinomaan valmistajan tai hänen palveluasentajansa tai vastaavan pätevän henkilön toimesta vaaran välttämiseksi.

Noudata kokoamisohjeita tarkasti ja säilytä niitä tulevaa käyttöä varten.

**Käytetyn laitteen hävittäminen**

Älä hävitä sähköistä laitteita kotitalousjätteiden joukossa.

Hävitä se paikallisessa jätekeräyspisteessä noudattaen paikallisia ohjeita.

**Αγγλικά - GR****ΣΗΜΑΝΤΙΚΟ! – Διαβάστε πριν ξεκινήσετε την εγκατάσταση.**

Αυτή η λάμπα προορίζεται μόνο για εσωτερική χρήση. Κατηγορία IP20 και δεν πρέπει να χρησιμοποιείται σε υγρούς χώρους. Σε περίπτωση βλαβών, επικοινωνήστε με επαγγελματία εγκαταστάτη για πιθανή αντικατάσταση. Εάν υπάρχουν μέρη που δεν μπορούν να αντικατασταθούν, η λάμπα πρέπει να απορριφθεί ως ηλεκτρονικά απόβλητα.

Αν το εξωτερικό ευέλικτο καλώδιο ή καλώδιο αυτού του φωτιστικού έχει υποστεί ζημιά, πρέπει να αντικατασταθεί αποκλειστικά από τον κατασκευαστή ή τον εξουσιοδοτημένο του εκπρόσωπο ή ένα παρόμοιο κατάλληλο πρόσωπο προκειμένου να αποφευχθεί κάθε επικίνδυνη κατάσταση. Ακολουθήστε προσεκτικά τις οδηγίες συναρμολόγησης και αποθηκεύστε τις για μελλοντική χρήση.

**Απόρριψη χρησιμοποιημένης συσκευής**

Μην απορρίπτετε την ηλεκτρική σας συσκευή στα οικιακά απορρίμματα. Παρακαλούμε απορρίψτε τη στον τοπικό σας σταθμό απορρίψεως αποβλήτων, ακολουθώντας τις τοπικές οδηγίες.

**Italiano - IT****IMPORTANTE! – Leggere prima di iniziare l'installazione.**

Questa lampada è destinata esclusivamente per uso interno. Classificata IP20 e non deve essere utilizzata in ambienti umidi. In caso di parti danneggiate, contattare un installatore professionale per una possibile sostituzione. Se ci sono parti che non possono essere sostituite, la lampada deve essere smaltita come rifiuto elettronico.

Se il cavo flessibile esterno o il cavo di questa lampada è danneggiato, deve essere esclusivamente sostituito dal produttore o dal suo agente di servizio o da una persona qualificata simile per evitare un pericolo. Seguire attentamente le istruzioni di montaggio e conservarle per un utilizzo futuro.

**Smaltimento dell'apparecchio usato**

Non smaltire il vostro apparecchio elettrico tra i rifiuti domestici. Si prega di smaltirlo presso il vostro punto di raccolta rifiuti locale, seguendo le linee guida locali.

**Hrvatski - HR****VAŽNO! – Pročitajte prije početka instalacije.**

Ova lampa je namijenjena isključivo za unutarnju uporabu. Klasificirana je kao IP20 i nije za upotrebu u vlažnim prostorijama. U slučaju oštećenih dijelova, obratite se profesionalnom instalateru za moguću zamjenu. Ako postoje dijelovi koji se ne mogu zamijeniti, lampa se mora odbaciti kao elektronički otpad.

Ako je vanjski fleksibilni kabel ili kabel ove svjetiljke oštećen, mora se isključivo zamijeniti proizvođačem ili njegovim servisnim agentom ili slično kvalificiranom osobom kako bi se izbjegla opasnost.

Pažljivo slijedite upute za montažu i sačuvajte ih za buduću upotrebu.

**Odlaganje korištene opreme**

Ne bacajte svoj električni uređaj u kućni otpad. Molimo, odložite ga na lokalnom mjestu za odlaganje otpada, slijedeći lokalne smjernice.

**Latviski - LV****SVARĪGI! – Lasiet pirms uzstādīšanas sākšanas.**

Šī lampa paredzēta tikai iekšējai lietošanai. Tas ir klasificēts kā IP20 un nav paredzēts lietošanai mitrās telpās. Bojātu daļu gadījumā lūdzu, sazinieties ar profesionālu uzstādītāju iespējamās aizvietošanas nolūkos. Ja ir daļas, kas nevar tikt aizstātas, lampa ir jāiznīcina kā elektroniski atkritumi.

Ja šīs lampas ārējais elastīgais vadu vai vadu ir bojāts, tas jāaizstāj izdevīgi tikai ražotājam vai viņa servisa aģentam vai līdzīgi kvalificētai personai, lai izvairītos no bīstamas situācijas. Rūpīgi ievērojiet montāžas instrukcijas un saglabājiet tās nākotnes lietošanai.

**Izmantotās ierīces likvidēšana**

Nemetiet savu elektrisko ierīci sadzīves atkritumos. Lūdzu, iznīciniet to vietējā atkritumu apsaimniekošanas punktā, ievērojot vietējās vadlīnijas.

**Lietuvių k. - LT****SVARBU! – Perskaitykite prieš pradėdant įrenginio montavimą.**

Ši lempa skirta tik vidaus naudojimui. Klasifikuojama kaip IP20 ir netinka naudoti drėgnuose patalpose. Gadėjant pažeistų detalių, prašome susisiekti su profesionaliu montavimo specialistu dėl galimybės jas pakeisti. Jei yra detalių, kurios negali būti pakeistos, lempa turi būti utilizuota kaip elektroninė atlieka.

Jei šio lempos išorinė lanksti kabelis arba kabelis yra pažeistas, jis turi būti išimtinai pakeistas gamintojo arba jo aptarnavimo agento arba panašios kvalifikuotos asmenybės, kad būtų išvengta pavojaus.

Atidžiai laikykitės surinkimo instrukcijų ir jas išsaugokite ateities naudojimui.

**Naudotos įrangos utilizavimas**

Nemėkite savo elektrinės įrangos buitinėse atliekose. Prašome utilizuoti ją savo vietinėje atliekų tvarkymo vietoje, laikantis vietinių gairių.



**Nederlands - NL****BELANGRIJK! – Lees voordat u begint met installeren.**

Deze lamp is alleen voor gebruik binnenshuis. Geclassificeerd als IP20 en niet geschikt voor gebruik in vochtige ruimtes. In geval van beschadigde onderdelen, neem contact op met een professionele installateur voor mogelijke vervanging. Als er onderdelen zijn die niet kunnen worden vervangen, moet de lamp worden afgevoerd als elektronisch afval.

Als de externe flexibele kabel of snoer van deze armatuur beschadigd is, moet het uitsluitend worden vervangen door de fabrikant of zijn serviceagent of een soortgelijk gekwalificeerd persoon om een gevaar te voorkomen. Volg de montage-instructies zorgvuldig en bewaar ze voor toekomstig gebruik.

**Afvoer van gebruikte apparatuur**

Gooi uw elektrische apparaat niet bij het huishoudelijk afval. Gooi het alstublieft weg bij uw lokale afvalverwerkingspunt, volgens lokale richtlijnen.

**Norsk - N****VIKTIG! – Les før installation påbegynnes.**

Denne lampen er kun for innendørs bruk. IP20-klassifisert og er ikke beregnet for bruk i våte rom. Ved skadde deler, vennligst kontakt en profesjonell installatør for eventuell erstatning. Hvis det er deler som ikke kan erstattes, må lampen kasseres som elektronisk avfall.

Hvis den eksterne fleksible ledningen eller ledningen til denne armaturen er skadet, skal den utelukkende erstattes av produsenten eller hans serviceagent eller en lignende kvalifisert person for å unngå fare.

Følg monteringsanvisningen nøye og behold den for fremtidig bruk.

**Avhending av brukt apparat**

Ikke kast elektrisk apparat i husholdningsavfallet. Vennligst kast det på ditt lokale avfallsdeponi, i tråd med lokale retningslinjer.

**Polski - PL****WAŻNE! – Przeczytaj przed rozpoczęciem instalacji.**

Ta lampa jest przeznaczona tylko do użytku wewnętrznego. Klasyfikowana jako IP20 i nie nadaje się do użytku w pomieszczeniach wilgotnych. W przypadku uszkodzonych części, skontaktuj się z profesjonalnym instalatorem w celu ewentualnej wymiany. Jeśli są części, które nie mogą być wymienione, lampa musi zostać utylizowana jako elektroodpady.

Jeśli zewnętrzny elastyczny przewód lub kabel tego oświetlenia jest uszkodzony, należy go wyłącznie wymienić przez producenta lub jego agenta serwisowego lub podobnie wykwalifikowaną osobę, aby uniknąć zagrożenia.

Należy dokładnie przestrzegać instrukcji montażu i zachować je na przyszłość.

**Usuwanie zużytego urządzenia**

Nie wyrzucaj swojego urządzenia elektrycznego do odpadów domowych. Proszę utylizować je na lokalnym punkcie odbioru odpadów, zgodnie z lokalnymi wytycznymi.

**Portugues - PT****IMPORTANTE! – Ler antes de iniciar a instalação.**

Esta lâmpada destina-se apenas para uso em ambientes internos. Classificada como IP20 e não deve ser utilizada em ambientes húmidos. Em caso de peças danificadas, por favor contacte um instalador profissional para possível substituição. Se houver peças que não possam ser substituídas, a lâmpada deve ser descartada como resíduo eletrónico.

Se o cabo flexível externo ou cabo desta luminária estiver danificado, ele deverá ser exclusivamente substituído pelo fabricante ou pelo seu agente de serviço ou por uma pessoa qualificada similar para evitar um perigo.

Siga cuidadosamente as instruções de montagem e guarde-as para uso futuro.

**Descarte do aparelho usado**

Não descarte seu aparelho elétrico no lixo doméstico. Por favor, descarte-o no seu ponto local de recolha de resíduos, seguindo as orientações locais.

**Română - RO****IMPORTANT! – Citiți înainte de a începe instalarea.**

Această lampă este destinată exclusiv pentru utilizare în interior. Clasificată ca IP20 și nu trebuie utilizată în încăperi umede. În cazul unor piese deteriorate, vă rugăm să contactați un instalator profesionist pentru posibila înlocuire. Dacă există piese care nu pot fi înlocuite, lampa trebuie eliminată ca deșeuri electronice.

Dacă cablul flexibil extern sau cablul acestei lămpi este deteriorat, trebuie înlocuit exclusiv de către producător sau de către agentul său de service sau de o persoană calificată similară pentru a evita un pericol.

Urmați cu atenție instrucțiunile de asamblare și păstrați-le pentru utilizare viitoare.

**Eliminarea aparatului utilizat**

Nu aruncați aparatul electric în gunoiul menajer. Vă rugăm să-l eliminați la punctul local de colectare a deșeurilor, respectând ghidurile locale.

**Slovenčina - SK****DŮLEŽITÉ! – Přečtěte si před začátkem instalace.**

Tato lampa je určena pouze pro vnitřní použití. Je klasifikována jako IP20 a není určena k použití ve vlhkých prostorech. V případě poškozených částí kontaktujte profesionálního instalátora pro možnou výměnu. Pokud jsou části, které nelze nahradit, lampa musí být likvidována jako elektronický odpad. Ak je vonkajší flexibilný kábel alebo kábel tejto lampy poškodený, musí ho výhradne nahradiť výrobca alebo jeho servisný zástupca alebo podobne kvalifikovaná osoba, aby sa predišlo nebezpečenstvu.

Pečlivě dodržujte montážní instrukce a uschovejte je pro budoucí použití.

**Odstranění použitého spotřebiče**

Nehodte svůj elektrický spotřebič do domácího odpadu. Prosim, odložte ho na místní sběrný dvůr, dodržujíc místní pokyny.



**Slovenščina - SLO****POMEMBNO! – Preberite pred začetkom namestitve.**

Ta svetilka je namenjena samo za notranjo uporabo. Razvrščena kot IP20 in ni primerna za uporabo v vlažnih prostorih. V primeru poškodovanih delov se obrnite na strokovnega montažerja za morebitno zamenjavo. Če obstajajo deli, ki jih ni mogoče zamenjati, mora lampa biti odstranjena kot elektronski odpad.

Če je zunanji fleksibilni kabel ali kabel te svetilke poškodovan, ga mora izključno zamenjati proizvajalec ali njegov servisni agent ali podobno usposobljena oseba, da se izognemo nevarnosti.

Natančno upoštevajte navodila za montažo in jih shranite za kasnejšo uporabo.

**Odlaganje uporabljenega aparata**

Ne odvrzite svojega električnega aparata med gospodinjstvo odpadke. Prosim, odvrzite ga na lokalno mesto za odstranjevanje odpadkov, sledite lokalnim smernicam.

**Español - E****IMPORTANTE! – Leer antes de empezar la instalación.**

Esta lámpara es solo para uso en interiores. Clasificada como IP20 y no debe utilizarse en espacios húmedos. En caso de piezas dañadas, por favor, contacte con un instalador profesional para una posible sustitución. Si hay piezas que no pueden ser reemplazadas, la lámpara debe ser desechada como residuo electrónico.

Si el cable flexible externo o el cable de esta luminaria está dañado, debe ser reemplazado exclusivamente por el fabricante o su agente de servicio o una persona calificada similar para evitar un peligro.

Siga cuidadosamente las instrucciones de montaje y guárdelas para un uso futuro.

**Eliminación del aparato usado**

No deseche su aparato eléctrico en la basura doméstica. Por favor, deséchelo en su punto local de eliminación de residuos, siguiendo las pautas locales.

**Svenska - S****VIKTIGT! – Läs innan du börjar installera.**

Denna lampa är endast avsedd för inomhusbruk. Klassificerad som IP20 och får inte användas i fuktiga utrymmen. Vid skadade delar, kontakta en professionell installatör för eventuell ersättning. Om det finns delar som inte kan ersättas måste lampan kasseras som elektroniskt avfall.

Om den externa flexibla kabeln eller sladden till denna armatur är skadad, ska den uteslutande bytas ut av tillverkaren eller hans serviceagent eller en liknande kvalificerad person för att undvika fara.

Följ monteringsanvisningen noggrant och spara den för framtida bruk.

**Kassering av använd apparat**

Kasta inte din elektriska apparat i hushållssoporna. Vänligen kasta den på din lokala återvinningsstation, enligt lokala riktlinjer.

**Čeština - CZ****DŮLEŽITÉ! – Přečtěte si před začátkem instalace.**

Tato lampa je určena pouze pro vnitřní použití. Je klasifikována jako IP20 a není určena k použití ve vlhkých prostorách. V případě poškozených částí kontaktujte profesionálního instalátora pro možnou výměnu. Pokud jsou části, které nelze nahradit, lampa musí být likvidována jako elektronický odpad. Pokud je vnější flexibilní kabel nebo kabel této lampy poškozen, musí být výhradně nahrazen výrobcem nebo jeho servisním zástupcem nebo podobně kvalifikovanou osobou, aby se předešlo nebezpečí.

Pečlivě dodržujte montážní instrukce a uschovejte je pro budoucí použití.

**Odstanění použitého spotřebiče**

Nehodte svůj elektrický spotřebič do domácího odpadu. Prosim, odložte ho na místní sběrný dvůr, dodržujíc místní pokyny.

**Magyar - H****FONTOS! – Olvassa el a telepítés megkezdése előtt.**

Ez a lámpa kizárólag beltéri használatra szolgál. IP20-os osztályozású, és nem használható nedves helyiségekben. Sérült alkatrészek esetén kérjük, lépjen kapcsolatba egy szakmai telepítővel lehetséges csere érdekében. Ha olyan alkatrészek vannak, amelyeket nem lehet pótolni, a lámpát elektronikus hulladékként kell eldobni.

Ha ennek a világítótestnek a külső rugalmas kábele vagy vezetéke megsérült, azt kizárólag a gyártó vagy a szolgáltatója vagy hasonlóan képzett személy cserélheti ki, hogy elkerüljük a veszélyt.

Kövesse gondosan a szerelési utasításokat, és őrizze meg őket a későbbi felhasználás érdekében.

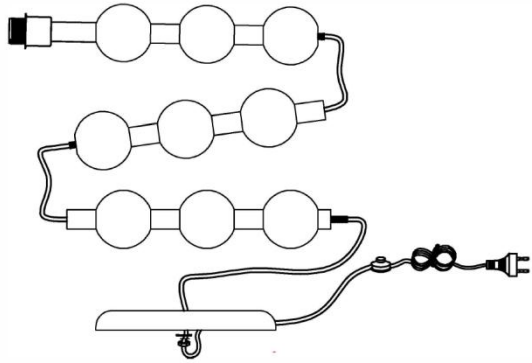
**Használt készülék eldobása**

Ne dobja el az elektromos készüléket a háztartási hulladékba. Kérjük, dobja el a helyi hulladékgyűjtőhelyen, a helyi irányelveknek megfelelően.

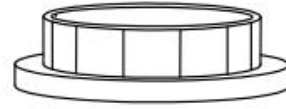


Component list: 82068328

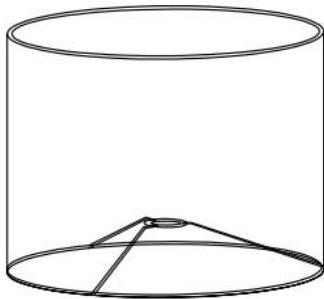
A = 1X



B = 1X



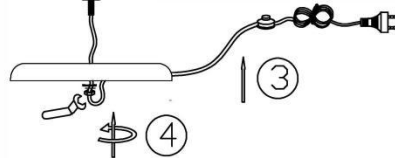
C = 1X



D = 1X



# Assembly instruction: 82068328



**LIGHT BULB NOT INCLUDED**

