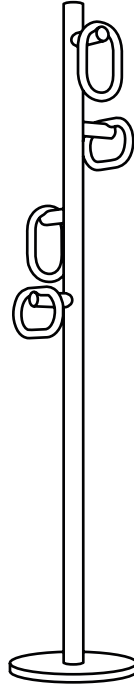


Porte-manteau Coat stand

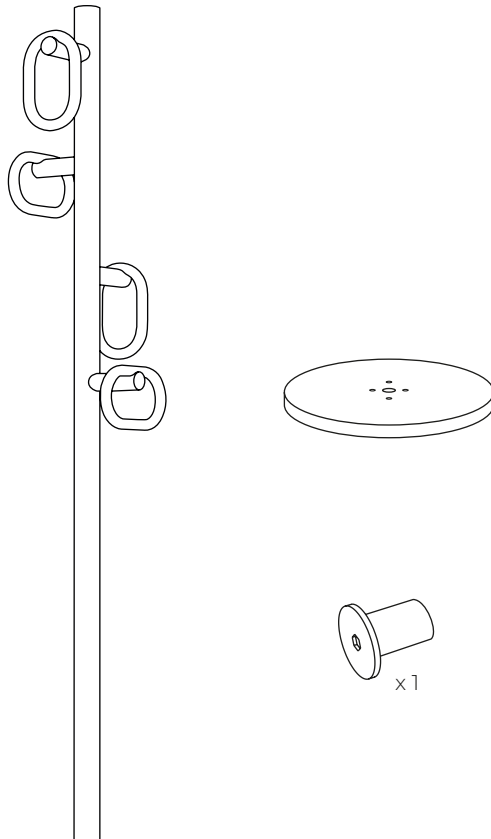
Fernand



Design by AdriAn Blanc



DANS VOTRE COLIS IN YOUR PACKAGE



MATÉRIEL REQUIS REQUIRED TOOLS



Clé Allen
Allen key

À ASSEMBLER SEUL ASSEMBLE ON YOUR OWN



x1

Une question ? Contactez-nous grâce au formulaire dédié sur notre site !
Have a question? Please contact us using the dedicated form on our website!

 www.hartodesign.com



FR

Donnez ou recyclez vos meubles.



Association

ou



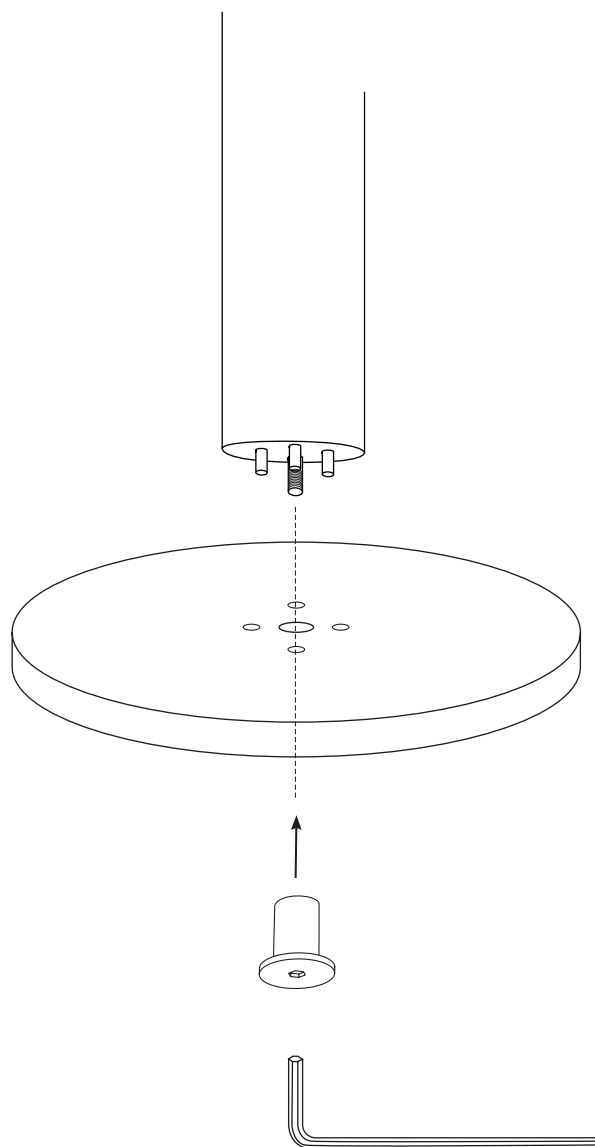
Magasin

ou



Déchèterie

<https://quefairedemesdechets.fr>



Assembler le corps du porte-manteau à son socle en insérant la tige filetée et les chevilles en bois dans les trous. Fixer l'ensemble avec l'écrou relieur, en serrant bien à l'aide de la clé Allen.

Assemble the body of the coat stand onto the base by fitting the threaded rod and the wooden plugs into the holes. Secure the assembly with the binder nut, tightening strongly with the Allen key.