

AC07 CUT

SCHNEIDEBRETT / CUTTING BOARD
DESIGN: PHILIPP MAINZER, 2013

Das großzügig bemessene Schneidebrett entworfen von Philipp Mainzer hat ein markantes funktionales Loch, welches optimale Handhabe bietet. Erhältlich in runder und zwei rechteckigen Formen, wird CUT in massiver Eiche oder weissem Carrara Marmor präsentiert. Die Kombination aus seiner reduzierten und essentiellen Form mit einem luxuriösen Ansatz macht CUT optimal für die Zubereitung und das Servieren von Speisen. Metalverstrebungen innerhalb des Massivholzes verhindern Verformungen durch Nässe. Aus hygienischen Gründen ist das Massivholzbrett CUT unbehandelt. /

This generously sized cutting board designed by Philipp Mainzer is characterised by a functional hole, offering superior handling ease. Available in a round and two rectangular shapes, CUT is presented in solid European oak or white Carrara marble. Combining the clear and essential shape with a luxurious note, CUT is ideal for preparing as well as serving food. Metal bracings inside the solid wood avoid deformation from moisture. For hygienic reasons the solid wood CUT is untreated.

Januar 2014 / January 2014



AC07 CUT

SCHNEIDEBRETT / CUTTING BOARD
 DESIGN: PHILIPP MAINZER, 2013

LÄNGE / LENGTH

450 MM (17 3/4 INCH)
 600 MM (23 5/8 INCH)
 700 MM (27 1/2 INCH)

BREITE / WIDTH

450 MM (17 3/4 INCH)
 350 MM (13 3/4 INCH)
 300 MM (11 7/8 INCH)

HÖHE / HEIGHT

25 MM (1 INCH)
 25 MM (1 INCH)
 25 MM (1 INCH)

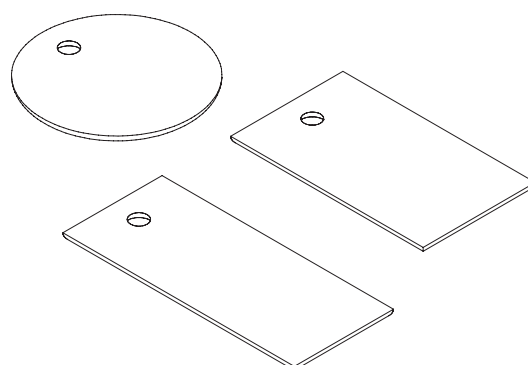
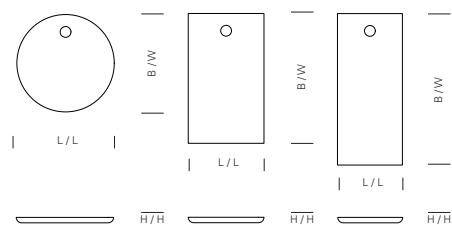
MATERIAL, OBERFLÄCHE / MATERIAL, FINISH



EUROPÄISCHE EICHE, UNBEHANDELT /
 EUROPEAN OAK, UNTREATED



MARMOR BIANCO CARRARA (WEISS), GEÖLT /
 MARBLE BIANCO CARRARA, OILED





AC07 CUT SCHNEIDEBRETT / CUTTING BOARD
MARMOR BIANCO CARRARA, GEÖLT /
MARBLE BIANCO CARRARA, OILED



AC07 CUT SCHNEIDEBRETT / CUTTING BOARD
EUROPÄISCHE EICHE, GEÖLT / EUROPEAN OAK, OILED
AC06 CHOP HACKBRETT / CHOPPING BOARD