

Allgemeine Wahrnhinweise

Unsachgemäße Montage:

Fachkundige Montage erforderlich! Unsachgemäße Montage oder ungleiche Belastung der Regalböden kann zu Unfällen führen und das Produkt beschädigen.

Wandbefestigung:

Dem Produkt sind entsprechende Schrauben und Standarddübel zur Befestigung an der Wand beigelegt. Doch unterschiedliche Beschaffenheit der Wände erfordern unterschiedliche Befestigungstechnik. Wir weisen drauf hin, dass das beigelegte Befestigungsmaterial (Schrauben & Dübel) nur bei einer ausreichend tragfähigen Wand und entsprechender fachgerechter Montage zu verwenden sind. Bei anderen Untergründen sind entsprechende Montagematerialien zu verwenden. Fragen Sie ggf. eine Fachkraft oder lassen Sie sich von einem Eisenwarenhändler beraten. Schäden, die durch eine unsachgemäße Montage oder ungeeigneter Wandbeschaffenheit entstanden sind, sind in der Verantwortung des Kunden und können nicht reklamiert werden. Rücknahme bei Reklamation nur in Originalverpackung.

Spezifische Produkthinweise

Die einzelnen Regalböden dürfen nur bis maximal 15 kg belastet werden.

Schäden oder Änderungen an dem Originalzustand der Einzelteile des Produkts, die der Kunde verursacht hat, schließen das Produkt vom Umtausch aus. Umtausch nur in Originalverpackung.

Holz ist ein natürliches Material, weshalb sich die Regalböden in Farbe, Tönung und Maserung unterscheiden können. Die Holzregalböden können sich auf Grund ihrer Materialeigenschaften durch UV-Einstrahlung in ihrer Tönung verändern. Das Naturmaterial Holz hat die Eigenschaft zu „Arbeiten“, was bedeutet, dass die Regalböden geringfügig schrumpfen oder sich ausdehnen, sowie verwinden können. Dieses Regal ist für den Innenbereich entwickelt. Direkte Sonneneinstrahlung sollte vermieden werden. Die oben beschriebenen natürlichen Eigenschaften des Holzes stellen keine Mängel dar und sind kein Reklamationsgrund.

Pflegehinweise

Die Oberfläche der Regalböden sind mit einer Hartwachsbeschichtung behandelt. Die Oberflächen sollten nur mit einem leicht feuchten Tuch gereinigt werden. Die Oberflächen sollten regelmäßig nachbehandelt werden. Die Nachbehandlung der Oberfläche sollte ausschließlich mit (lösungsmittelfreien) Hartwachsöl nach Herstelleranweisung ausgeführt werden.

General Warnings

Improper installation:

Expert assembly required! Improper installation or uneven loading of the shelves can lead to accidents and damage to the product.

Wall mounting:

The product comes with appropriate screws and anchors for standard mounting on the wall. But different types of walls require different mounting devices.

The included mounting hardware (screws and dowels) are to be used only for a sufficient load-bearing wall and appropriate professional installation. Special wall conditions require special mounting materials. Consult a specialist or ask for help at a hardware store. Damage caused by improper installation or improper wall conditions are the responsibility of the customer and cannot be refunded. Complaint only in original packaging.

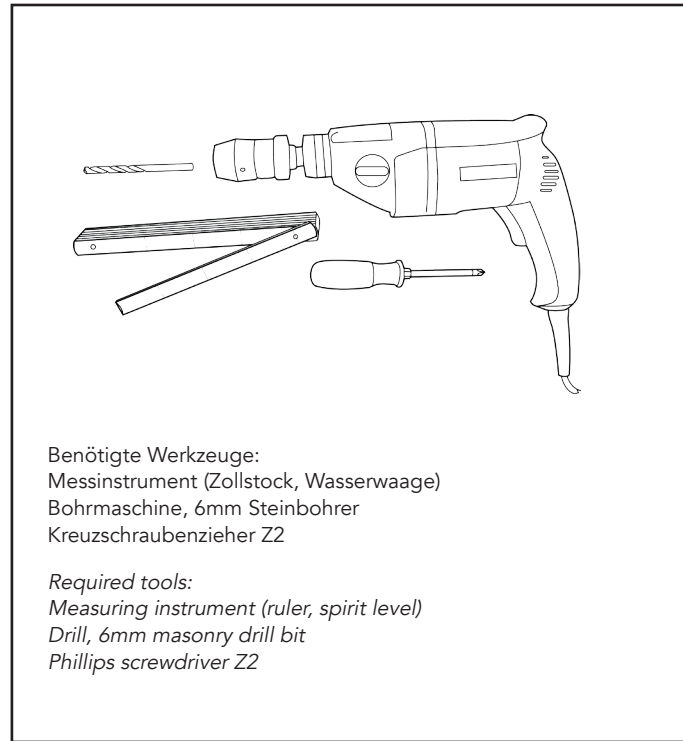
Specific Product Informations

maximum weight: max. 15kg per shelf board.

We will not accept returns when damage or changes to the original condition of the parts of the product are caused by the customer. Exchange only in original packaging. Wood is a natural material, so the shelves can vary in color, tone and grain. The wooden shelves may change color following exposure to sunlight. As a natural material, wood may also warp slightly which means that the shelves may shrink slightly, increase in size, or change slightly in shape. This shelf is designed for indoor use.

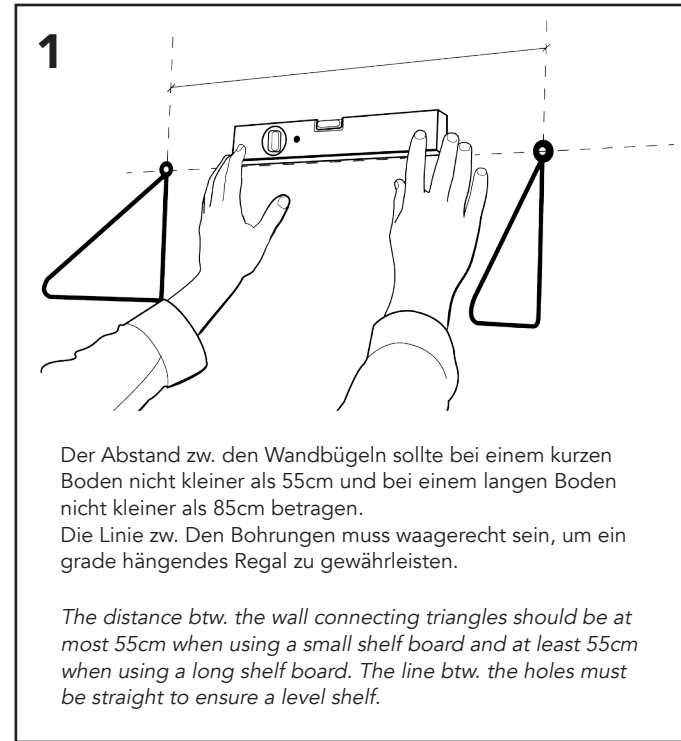
Care Instructions

The surface of the shelves are treated with a hard wax coating. The surfaces should be cleaned with a slightly damp cloth. The surfaces should be waxed regularly. The treatment of the surface should be maintained with (solvent-free) hard wax oil according to the manufacturer's instructions.



Benötigte Werkzeuge:
Messinstrument (Zollstock, Wasserwaage)
Bohrmaschine, 6mm Steinbohrer
Kreuzschraubenzieher Z2

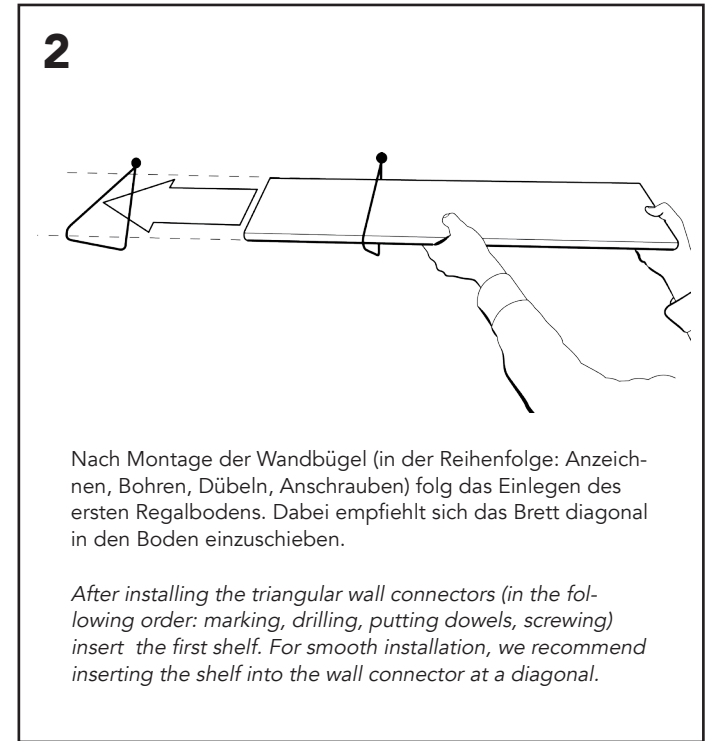
Required tools:
Measuring instrument (ruler, spirit level)
Drill, 6mm masonry drill bit
Phillips screwdriver Z2



1

Der Abstand zw. den Wandbügeln sollte bei einem kurzen Boden nicht kleiner als 55cm und bei einem langen Boden nicht kleiner als 85cm betragen.
Die Linie zw. den Bohrungen muss waagrecht sein, um ein grade hängendes Regal zu gewährleisten.

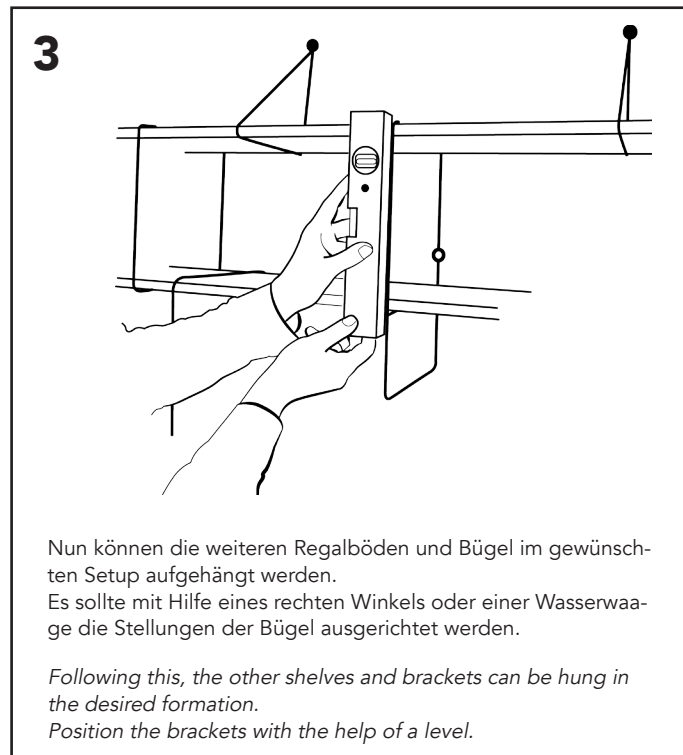
The distance btw. the wall connecting triangles should be at most 55cm when using a small shelf board and at least 55cm when using a long shelf board. The line btw. the holes must be straight to ensure a level shelf.



2

Nach Montage der Wandbügel (in der Reihenfolge: Anzeichnen, Bohren, Dübeln, Anschrauben) folg das Einlegen des ersten Regalbodens. Dabei empfiehlt sich das Brett diagonal in den Boden einzuschieben.

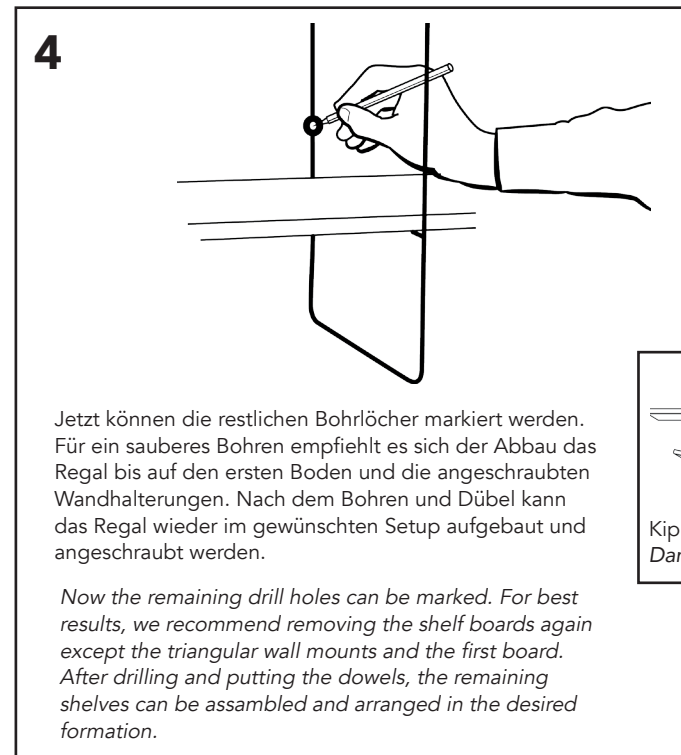
After installing the triangular wall connectors (in the following order: marking, drilling, putting dowels, screwing) insert the first shelf. For smooth installation, we recommend inserting the shelf into the wall connector at a diagonal.



3

Nun können die weiteren Regalböden und Bügel im gewünschten Setup aufgehängt werden.
Es sollte mit Hilfe eines rechten Winkels oder einer Wasserwaage die Stellungen der Bügel ausgerichtet werden.

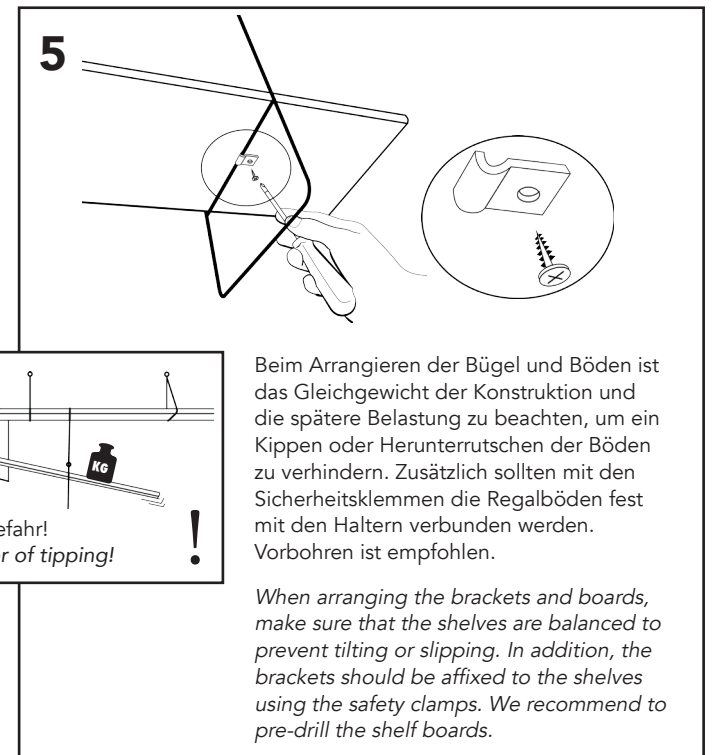
*Following this, the other shelves and brackets can be hung in the desired formation.
Position the brackets with the help of a level.*



4

Jetzt können die restlichen Bohrlöcher markiert werden. Für ein sauberes Bohren empfiehlt es sich der Abbau das Regal bis auf den ersten Boden und die angeschraubten Wandhalterungen. Nach dem Bohren und Dübel kann das Regal wieder im gewünschten Setup aufgebaut und angeschraubt werden.

Now the remaining drill holes can be marked. For best results, we recommend removing the shelf boards again except the triangular wall mounts and the first board. After drilling and putting the dowels, the remaining shelves can be assembled and arranged in the desired formation.



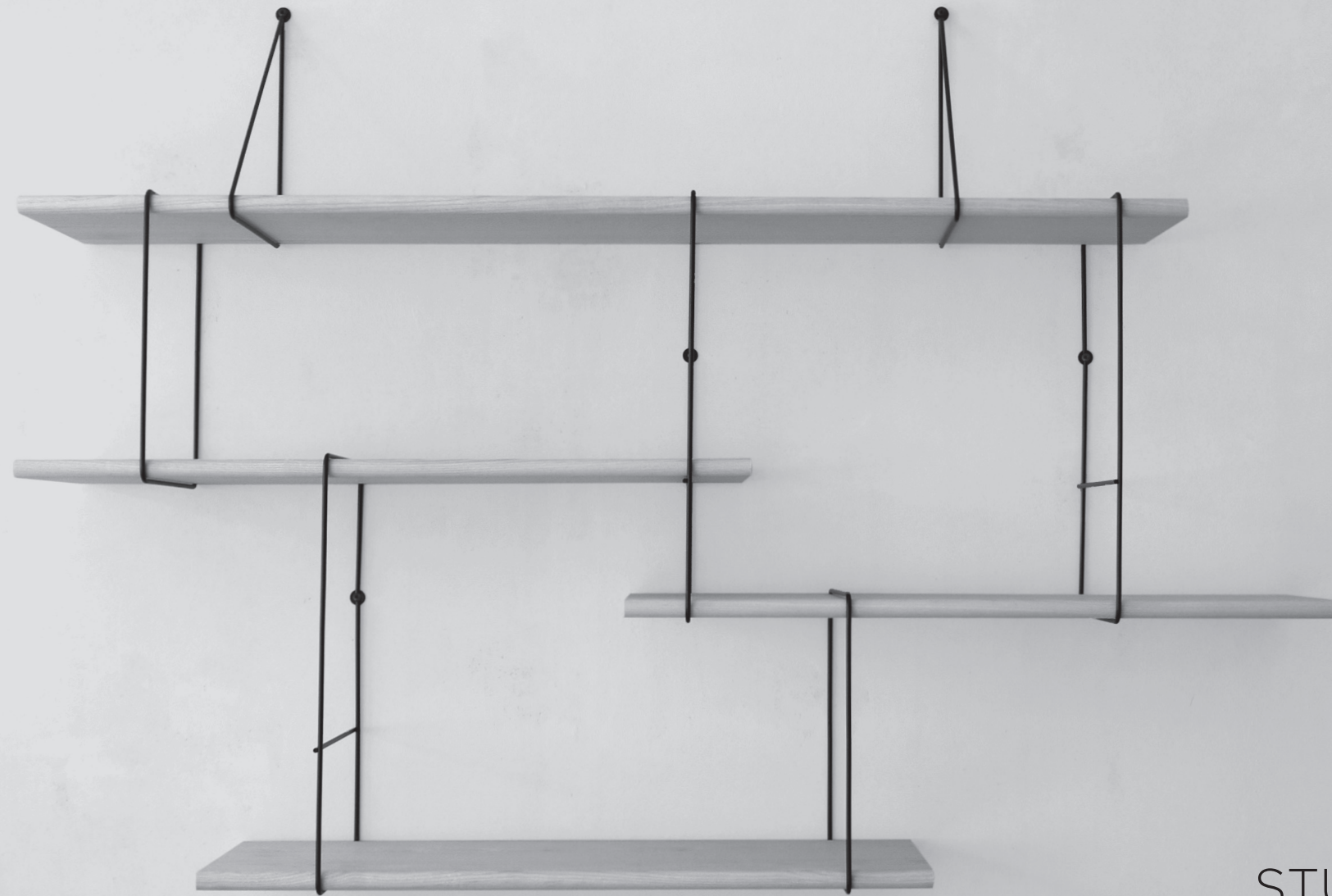
5

Kippgefahr!
Danger of tipping!

Beim Arrangieren der Bügel und Böden ist das Gleichgewicht der Konstruktion und die spätere Belastung zu beachten, um ein Kippen oder Herunterrutschen der Böden zu verhindern. Zusätzlich sollten mit den Sicherheitsklammen die Regalböden fest mit den Haltern verbunden werden. Vorbohren ist empfohlen.

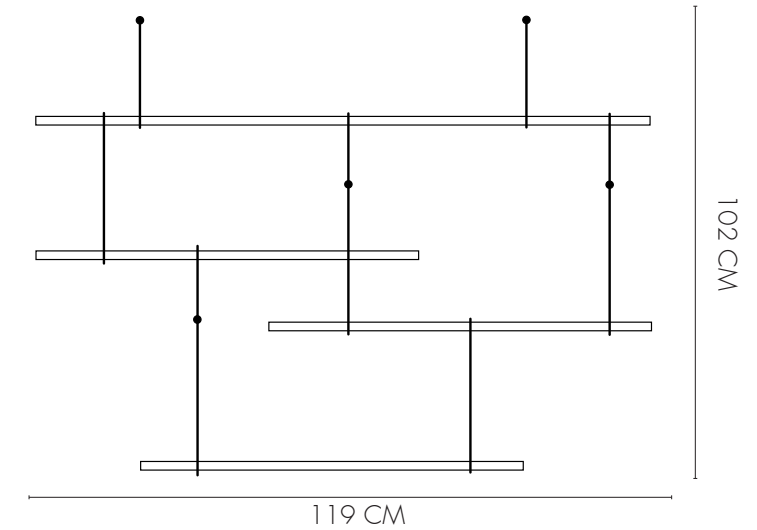
When arranging the brackets and boards, make sure that the shelves are balanced to prevent tilting or slipping. In addition, the brackets should be affixed to the shelves using the safety clamps. We recommend to pre-drill the shelf boards.

LINK shelf set up 1



design: Jörg Höltje - © STUDIO HAUSEN - contact: info@studiohausen.com

STUDIO/
HAUSEN



Paketinhalt / package content

- 1x Regalboden lang / 1x long shelf
- 3x Regalboden kurz / 3x short shelves
- 2x Wandhalterung / 2x triangular wall connector
- 2x Verbindungsbügel klein / 2x small brackets
- 3x Verbindungsbügel groß / 3x large brackets
- 5x Dübel-Wandbefestigung / 5x wall mounting anchors
- 5x Schraube-Wandbefestigung / 5x wall mounting screws
- 3x Sicherheitsklemme / 3x safety clamps
- 3x Schraube-Sicherheitsklammer / 3x security locking screws



design: Jörg Höltje
copyright: Studio Hausen
contact: info@studiohausen.com
made in Germany
patent pending

STUDIO/
HAUSEN