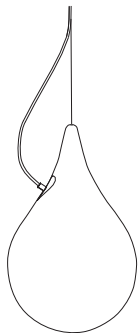


GEBRAUCHSANLEITUNG
INSTRUCTIONS
INSTRUCTIONS
INSTRUCCIONES
ISTRUZIONI

next[®]

next home collection e.K.
Amsterdamer Str. 145-147
D-50735 Köln

Tel.: +49 (0)221-71505-0
Fax: +49 (0)221-71505-999
info@next.de www.next.de



Drop_2 xs single , **Drop_2 xs "3"** , **Drop_2 xs "5"** 



G4 € IP40



LED max. 3,6W

Sowie Leuchtmittel welche auf www.liquid.next.de genannt sind.

Refer to www.liquid.next.de for alternative illuminants.

De même que les lampes comme indiquées sur www.liquid.next.de.

Así como las lámparas indicadas en www.liquid.next.de.

Si vedano altresì le lampade indicate su www.liquid.next.de.



LEBENSGEFAHR! Stromkreis abschalten und gegen Wiedereinschalten sichern! **SICHERHEITSHINWEISE** beachten!

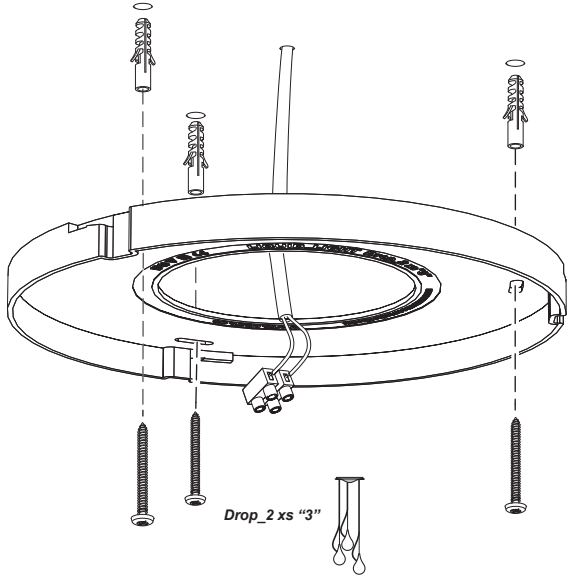
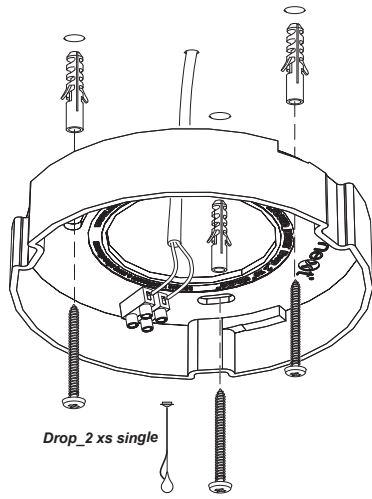
DANGER TO LIFE! Disconnect power supply and secure it against inadvertent reconnection! Observe **SAFETY INSTRUCTIONS!**

RISQUE DE MORT! Couper le circuit de courant et bloquer contre la remise en marche! Respecter les **NOTICES DE SÉCURITÉ!**

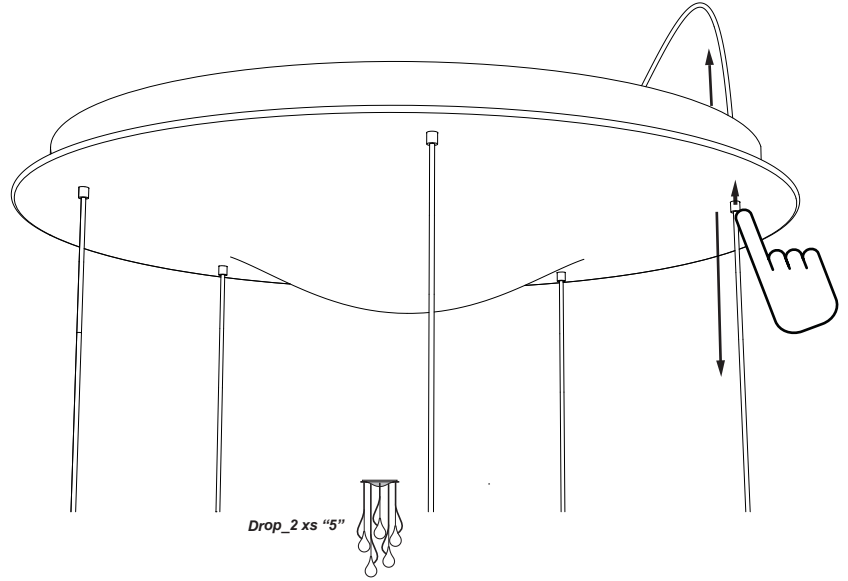
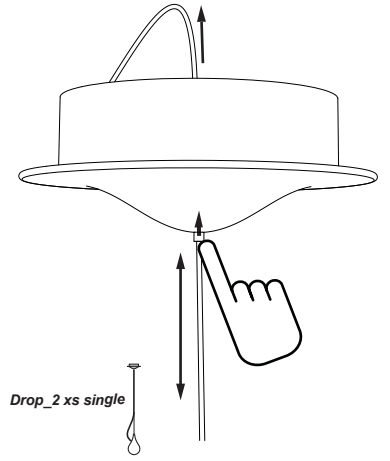
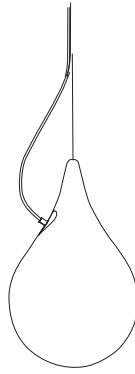
PELIGRO DE MUERTE! Desconectar el circuito eléctrico y asegurarlo contra una nueva conexión! Observar las **INDICACIONES DE SEGURIDAD!**

PERICOLO DI MORTE! Disinserire l'alimentazione elettrica e assicurare contro la riaccensione! Osservare le **INDICAZIONI DI SICUREZZA!**

1

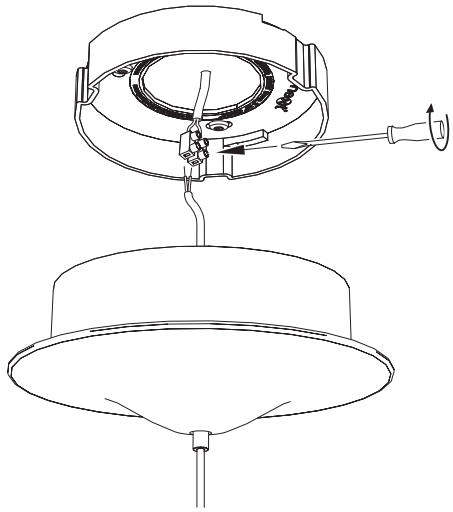


2

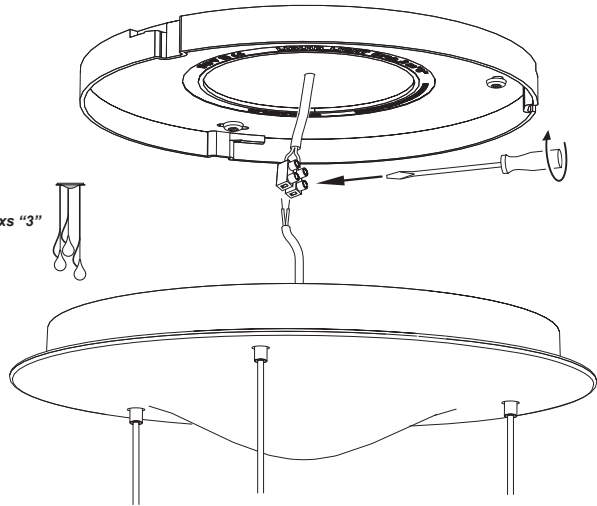


3

Drop_2 xs single

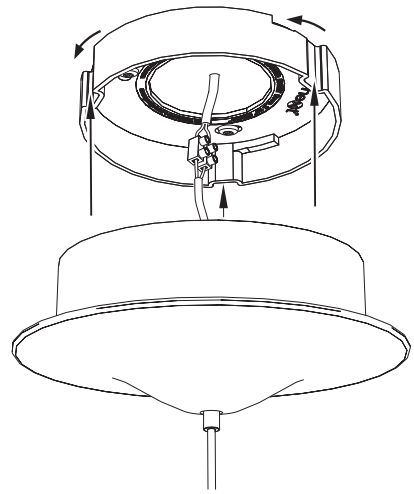
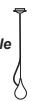


Drop_2 xs "3"

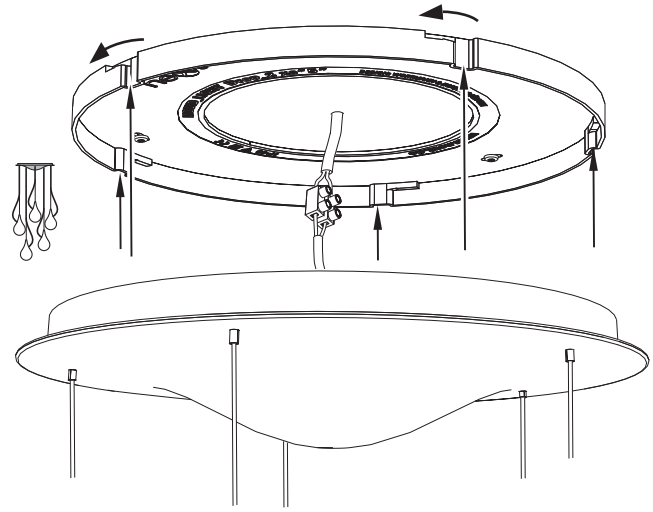


4

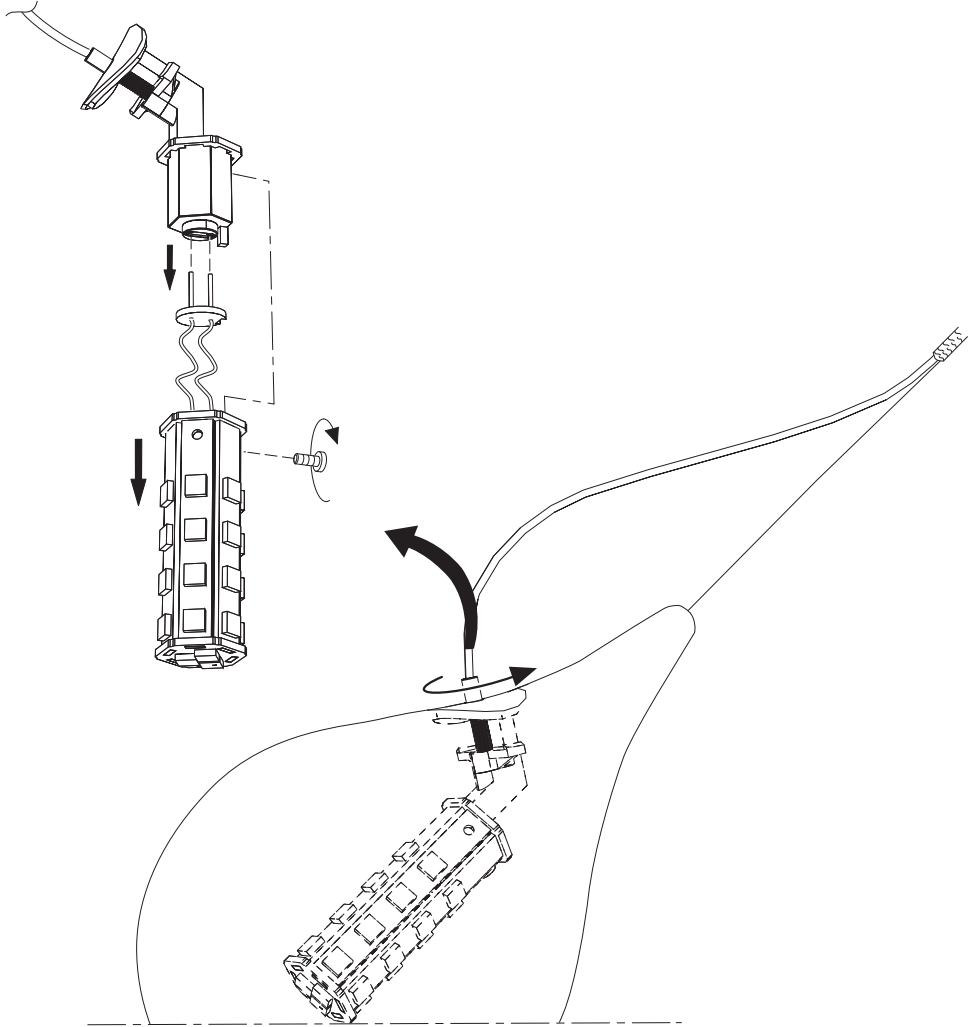
Drop_2 xs single



Drop_2 xs "5"



5



LIQUID_LIGHT Drop_2xs *single*

"3"

"5"



GEBRAUCHSANWEISUNG / MANUAL

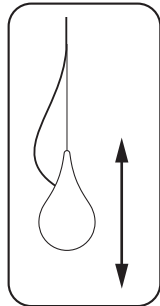
Mehr Infos / more information: www.next.de

CE IP40 G4 max. 20W



Bitte Sicherheitsanweisungen vor Installation lesen!

Please read safety instructions before installation!

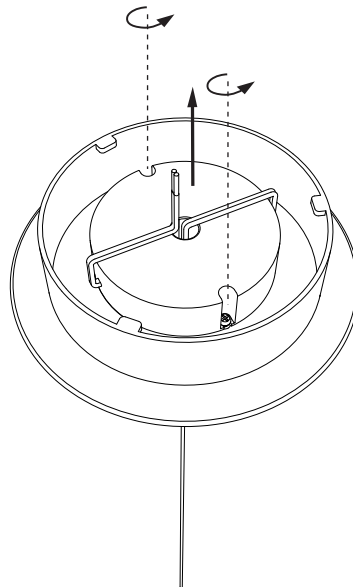
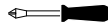


single

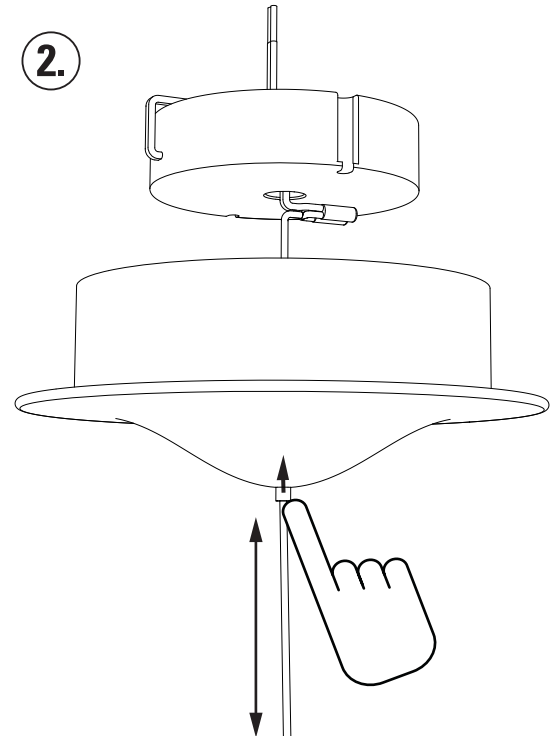


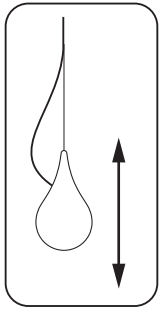
1.

2 x

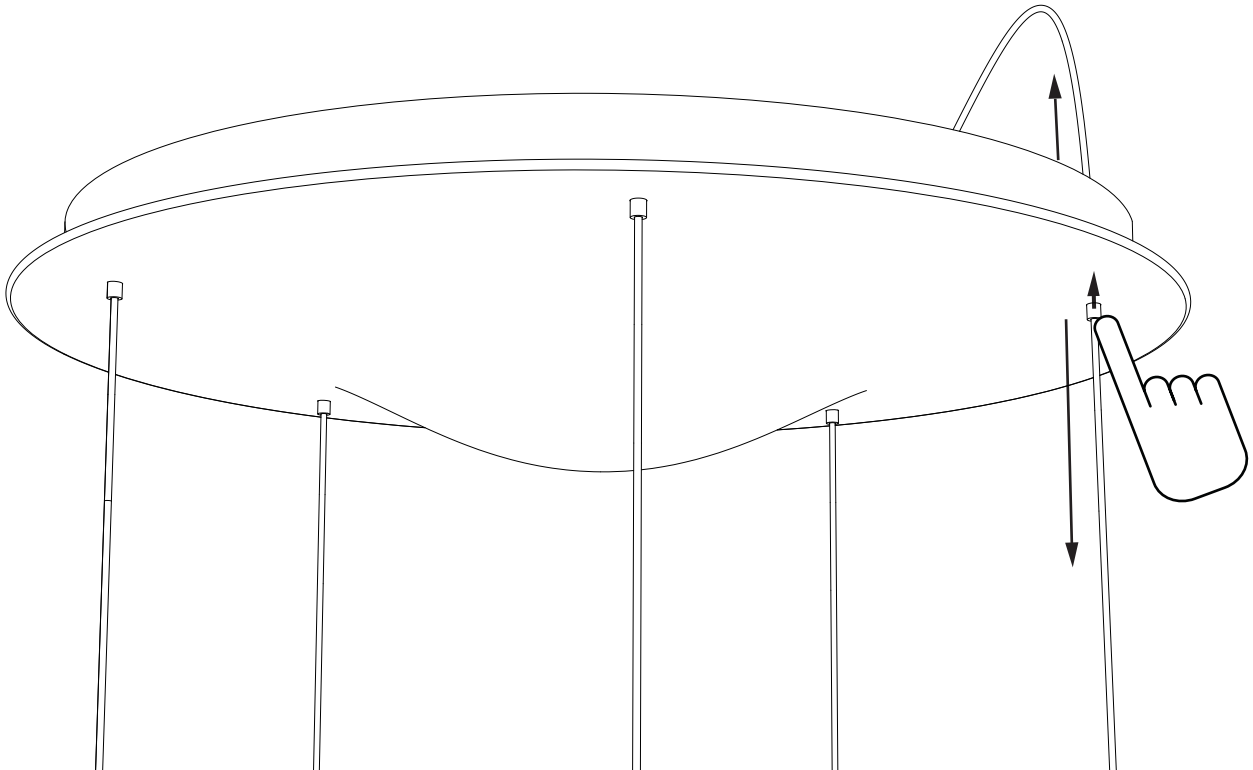
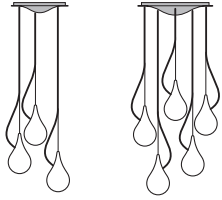


2.





"3" + "5"



LIQUID_LIGHT Drop_2xs

single

"3"

"5"

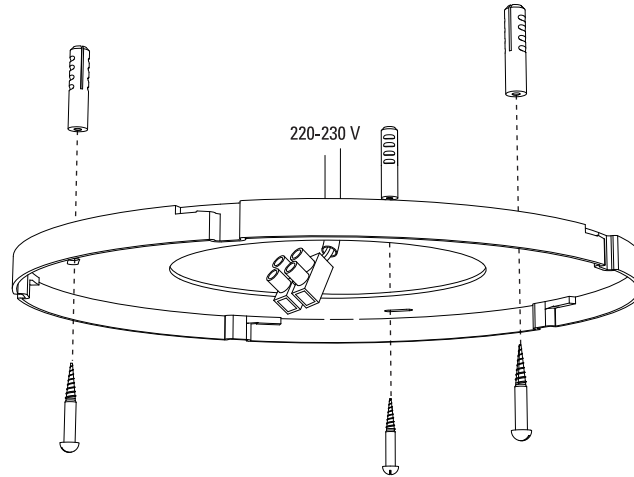


1.

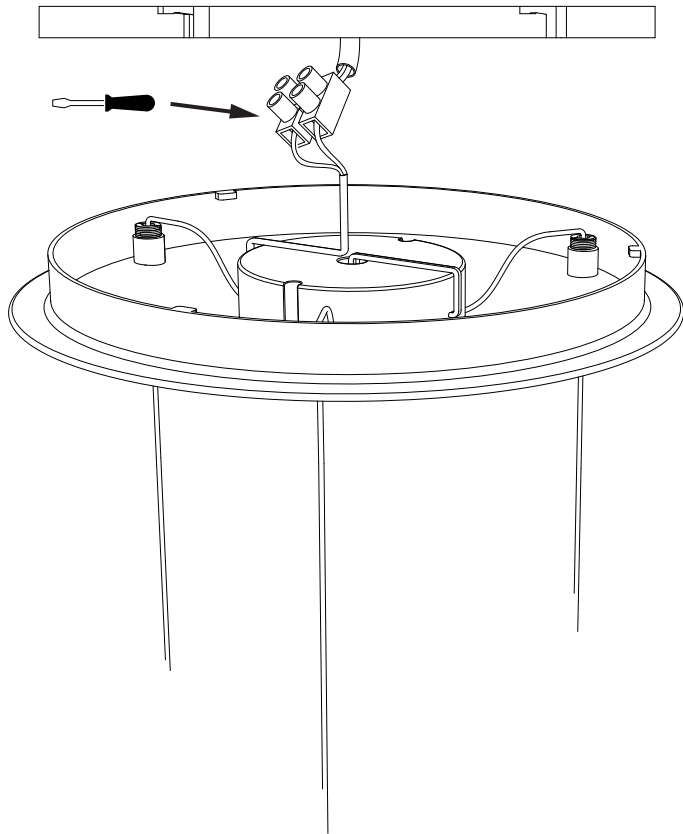
3 x



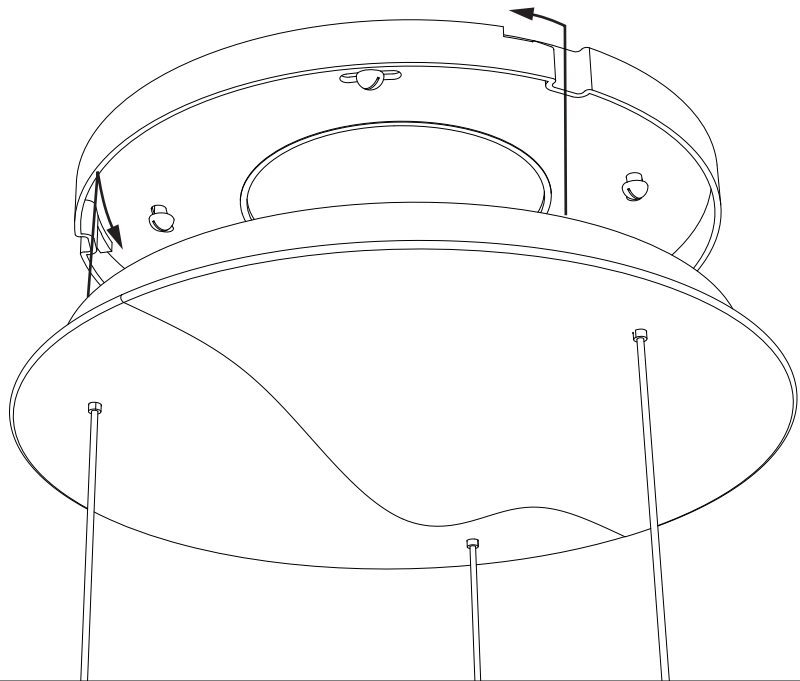
3 x



2.

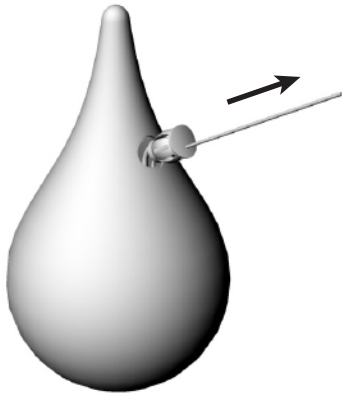


3.





1.



2.

