

SCHEDA PRODOTTO

Mercury mini Halo soffitto - Inox



DESIGN BY :

Ross Lovegrove
2012

MATERIALI :

Acciaio verniciato, acciaio inox, alluminio cromato, materiale termoplastico

DESCRIZIONE :

Ampliamenti di gamma della serie Mercury, di dimensioni più piccole. Corpi riflettenti in materiale termoplastico stampato ad iniezione con finitura metallizzata. Riflettore in acciaio inox. Una lampada che consiste in una serie di grandi ciotoli fluttuanti sotto un disco semplice e moderno. A loro volta, i ciotoli si riflettono l'un l'altro, facendo rimbalzare la luce tra le loro lisce superfici biomorfiche. Durante il giorno l'oggetto è una scultura che riflette le dinamiche della luce naturale e il movimento delle persone attorno a sé. Materiali: struttura in acciaio inox satinato e alluminio verniciato. Corpi illuminanti in alluminio cromato. Pendenti in plastica cromata.

Emissione



Indiretta



SCHEDA TECNICA

CARATTERISTICHE

Nome del prodotto:	Mercury mini Halo soffitto - Inox
Codice articolo:	1478010A
Colore:	Grigio metallico / specchio
Materiale:	Acciaio verniciato, acciaio inox, alluminio cromato, materiale termoplastico
Serie:	Design, Hydro
Ambiente di utilizzo:	Interni
Area di utilizzo:	Hospitality Hotel, Office, Residenze Private

OTTICHE

Emissione:	Indiretta
------------	-----------

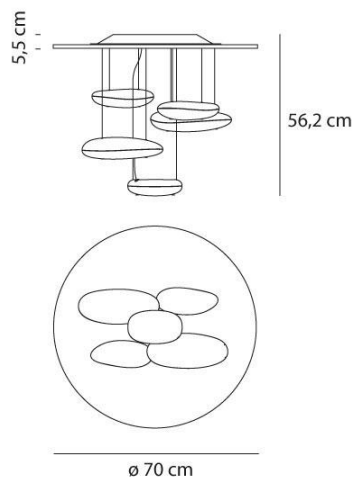
DIMENSIONI

Altezza:	(cm) 56.2
Larghezza incasso:	(cm) 70
Forma incasso:	

LAMPADE INCLUSE

Categoria:	HALO
Numero:	1
Lbs:	Qt-de12
Watt:	160
Attacco:	R7s
Tipo:	Hdg
Flusso Luminoso (lm):	3300
Color Rendering:	1a
Temperatura Colore (K):	2950
Durata (h):	2000

Misure



SORGENTE LUMINOSA



ELETTRICHE