

PRODUKTDATENBLATT

Melampo Parete - Grigio alluminio con interruttore



DESIGN :

Adrien Gardère
2003

MATERIAL :

Aluminium,zamak

BESCHREIBUNG :

Sockel aus lackiertem Zamak; Stab aus lackiertem Aluminium; Schirm aus Seidensatin (stabilisiert mit Kunststoff). Der Schirm ist bei der Stehleuchte und Tischleuchte in drei und bei der Nachttischleuchte und Wandleuchte in zwei Positionen verstellbar.

Lichtverteilung

● Diffuse Und Direkte,direkt/indirekt Lichtverteilung



TECHNISCHES DATENBLATT

Funktionen

Produktname:	Melampo Parete - Grigio alluminio con interruttore
Artikelnummer:	0721010A
Farbe:	aluminiumgrau
Material:	Aluminium,zamak
Support:	Wand
Serie:	Design
Anwendungsbereich:	Innenbeleuchtung
Einsatzbereich:	Hospitality Hotel, Hospitality Restaurant, Privatwohnsitz

OPTIK

Lichtverteilung: Diffuse Und Direkte,direkt/indirekt Lichtverteilung

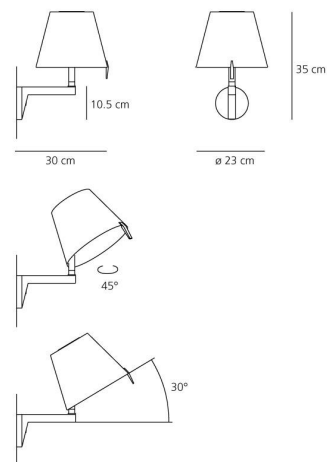
DIMENSION

Breite:	(cm) 30
Höhe:	(cm) 35
Breite Ausschnitt:	(cm) 23
Durchmesser Fuß:	(cm) 10.5
Neigung:	30
Drehung:	45
Auschnittsform:	

OHNE LEUCHTMITTEL

Kategorie:	HALO
Anzahl:	1
Watt:	42
Sockel:	E14
Baureihe:	A

Dimension



LAMPE



ELEKTRISCH

Spannung (V): 220V-240V