

LIFTO/LIFTOLINO

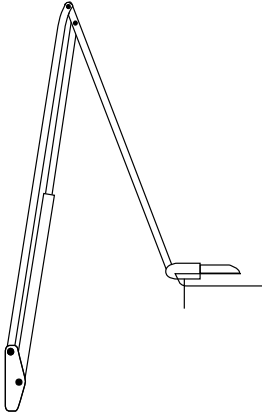
Tischleuchte

Table-lamp

Lampe de table

Tafellamp

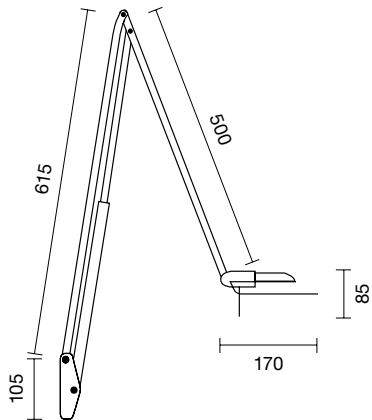
Lampada da tavolo



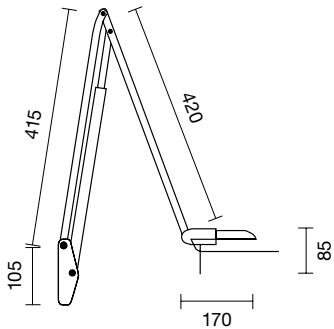
Montageanleitung
Assembly Instructions
Instruction de montage
Montagehandleiding
Istruzioni di montaggio

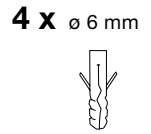
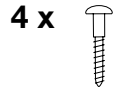
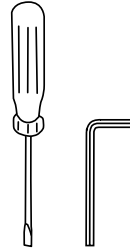
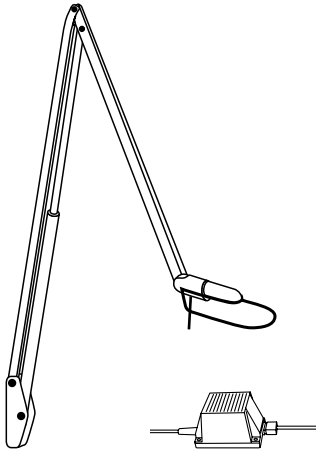


LIFTO

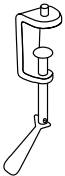


LIFTOLINO

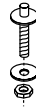




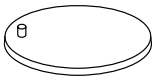
Option



FIX-A
Tischzwinge
Table clamp



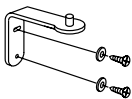
FIX-D
Fixe Befestigung
Fixed support



FIX-B
Rundfuss
Iron base



FIX-E
zu USM-Haller-Bürotisch
for USM Haller office



FIX-C
Wandbefestigung
Wall support



FIX-F
zu USM-Kugelverbinder
for USM spherical connection



FIX-G
zu Metropol/Vitra
for Metropol/Vitra

Technische Hinweise



- Bei Montage, Wartungsarbeiten und Leuchtmittelwechsel immer Stromzufuhr durch ziehen des Steckers aus der Steckdose unterbrechen.
- Wenn die Leuchte in Betrieb ist, besteht beim Glühmittel Verbrennungsgefahr!
- Beim Leuchtmittelwechsel besteht Verbrennungsgefahr.



Prim.



- Eingangsspannung 230V/50Hz



Sec.

- Ausgangsspannung 12V/50Hz



- 12V/50W GY 6,35
- Das Leuchtmittel muss ganz in den Sockel eingesteckt sein.



- Leuchtmittel UV-Stop



- Niederdruck Halogen



- Mindestabstand zur angestrahlten Fläche 0,2 m



- Leuchten nur mit handelsüblichen, nicht aggressiven Reinigungsmitteln reinigen



- Leuchte darf nicht im Freien verwendet werden IP20



- Schutzklasse III
- IP 20



- Leuchte **geeignet** zur Montage auf normal entflammbare Flächen



- Technische Konformität gemäss EN-Richtlinien

Technical Information

- When executing an assembly, maintenance works or when changing the bulbs always interrupt the power supply by unplugging the power supply cable!
- When switched on, the lamp may cause burns when touched!
- When changing the bulbs you are in danger of getting burned!

- Input voltage 230V/50Hz

- Output voltage 12V/50Hz

- 12V/50W GY 6,35

- The lamp must be completely inserted in the holder.

- Lamp UV-Stop

- Low pressure halogen

- Minimum distance from illuminated surface 0.2 m

- Use only commercially available non-aggressive cleaning agents for cleaning the lamps

- Lamp must not be used in the open IP20

- Safety class III

- IP 20

- Lamp **suitable** for installation on surfaces with normal flammability rating

- Technical conformity according to European

Indications techniques

- Lors de montages, de travaux de maintenance ou de remplacements de sources lumineuses, veillez à toujours interrompre l'alimentation en retirant la fiche de la prise de courant!
- Lorsque la lampe est allumée, vous pouvez vous brûler avec l'ampoule!
- Le remplacement de sources lumineuses recèle un risque de brûlures!

- Tension d'entrée 230V/50Hz

- Tension de sortie 12V/50Hz

- 12V/50W GY 6,35

- L'ampoule doit être complètement insérée dans le socle.

- Ampoule UV-Stop

- Basse pression halogène

- Distance minimale de la surface éclairée 0,2 m

- Ne nettoyer les lampes qu'avec des nettoyeurs non agressifs en vente dans le commerce

- Ne pas utiliser la lampe à l'extérieur IP20

- Classe de protection III

- IP 20

- Lampe **appropriée** pour montage sur des surfaces normalement inflammables

- Conformité technique selon les directives EN

Technische aanwijzingen



- Bij de montage, de onderhoud en het wisselen van het lichtmiddel altijd de stroomtoevoer onderbreken door trekken van de stekker uit het stop-contact!



- Een brandende lamp is heet. Pas op voor verbrandingsgevaar!

- Bij het wisselen van het lichtmiddel bestaat verbrandingsgevaar!

Prim.



- Ingangsspanning
230V/50Hz



Sec.

- Uitgangsspanning
12V/50Hz/



- 12V/50W GY 6,35
- De lamp dient volledig in de sokkel te worden bevestigd.



- Lamp
UV-Stop



- Lage druk halogeen



- Ten minste en afstand van 0,5 meter ten opzichte van het bestraalde oppervlak houden.



- Reinig de lampen uitsluitend met normale in de handel verkrijgbare, niet agressieve reinigingsproducten



- De lamp mag niet in openlucht gebruikt worden IP20



- Beschermingsklasse III

- IP 20



- Lamp geschikt voor de montage op normaal ontvlambare oppervlakken



- Technische gelijkvormigheid volgens

Informazioni tecniche

- Interrompere sempre la corrente elettrica, estraendo la spina dalla presa, in fase di montaggio o in occasione di interventi di manutenzione e sostituzione dei corpi luminosi!

- Pericolo di scottature! Non toccare la lampadina quando la lampada è accesa!

- Durante la sostituzione dei corpi luminosi sussiste il pericolo di combustione!

- Tensione di alimentazione 230V/50Hz

- Tensione in uscita
12V/50Hz

- 12V/50W GY 6,35

- Il lume deve essere totalmente inserito nel basamento.

- Lampadina
UV-Stop

- Bassa pressione alogena

- Distanza minima dalla superficie irradiata 0,2 m

- Pulire la lampada solamente con i normali detersivi non aggressivi che si trovano in commercio

- La lampada non può essere utilizzata all'aperto IP20

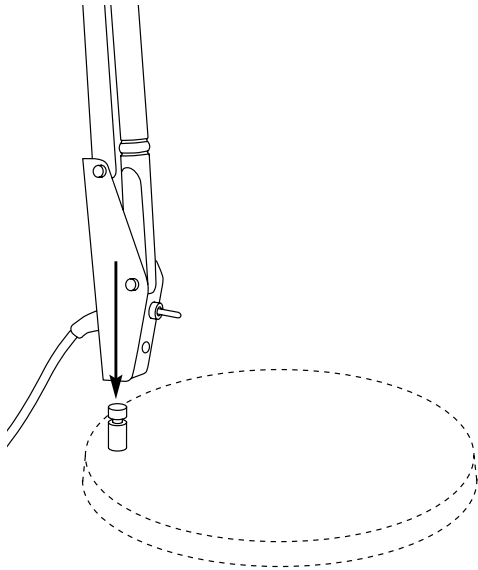
- Classe di protezione III

- IP 20

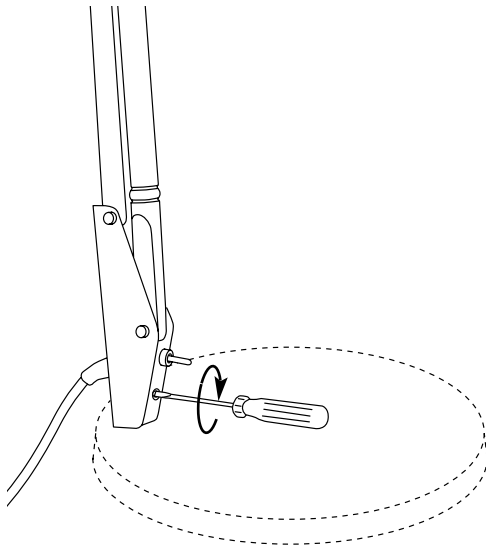
- Lampada adatta ad essere montata su superfici ad infiammabilità normale

- Conformità tecnica secondo le Direttive EN

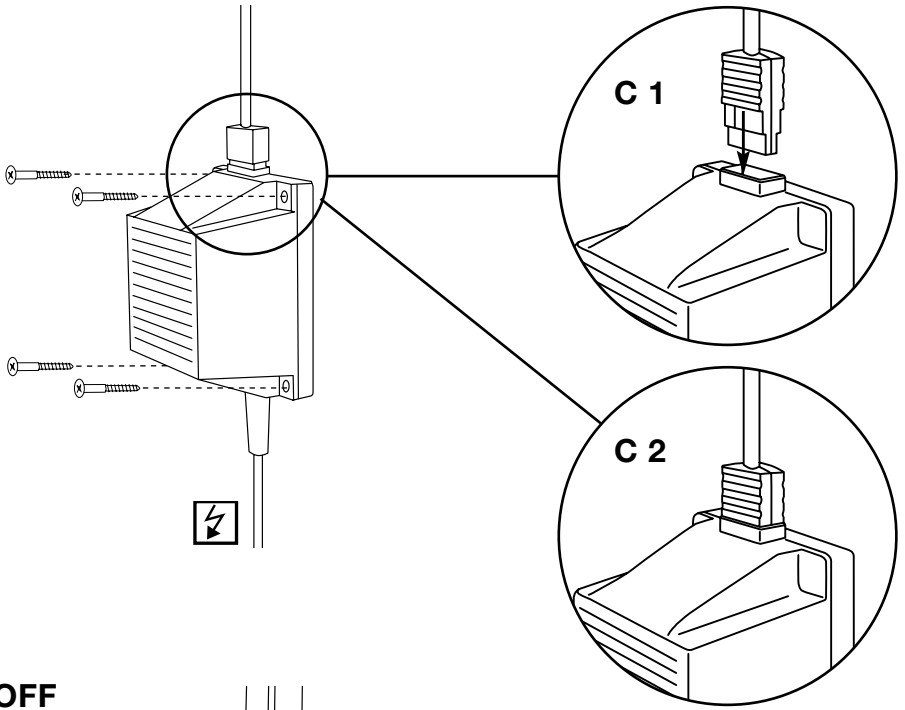
A



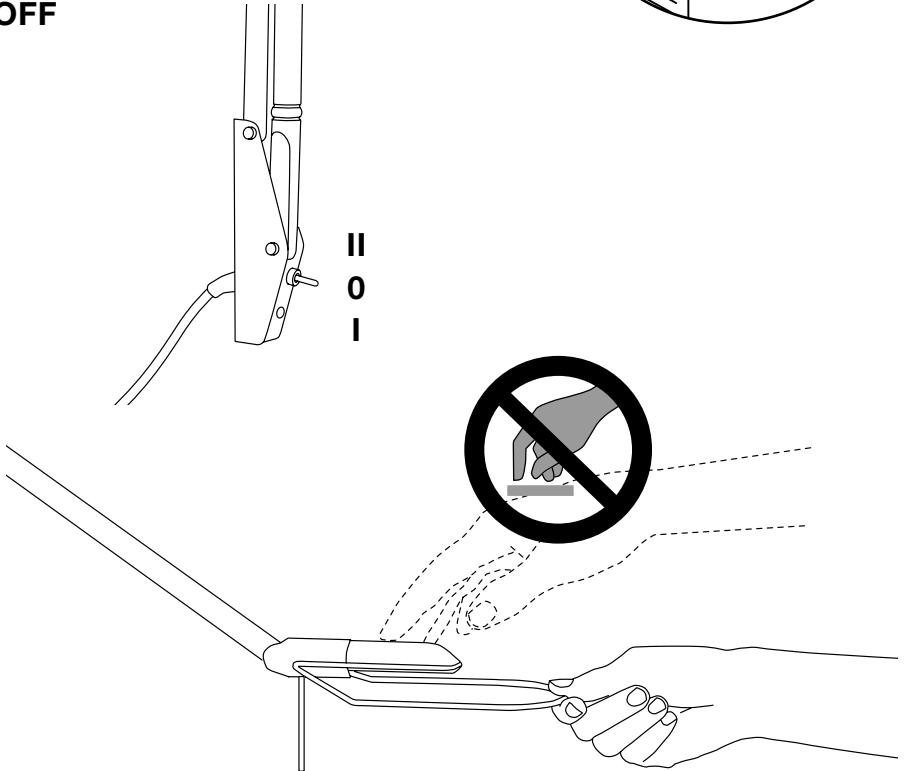
B

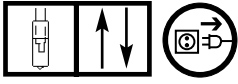


C

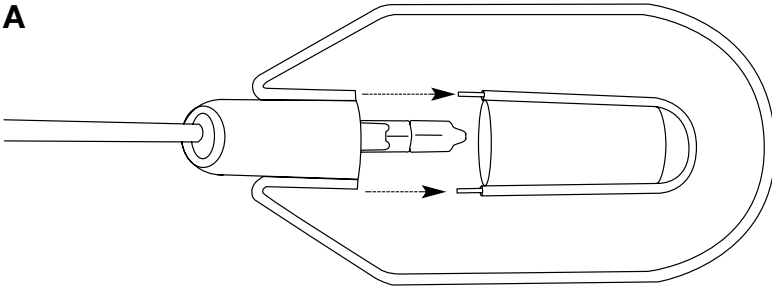


ON/OFF

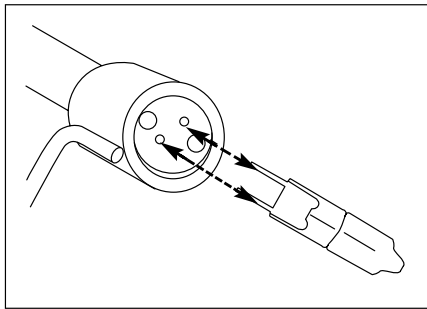
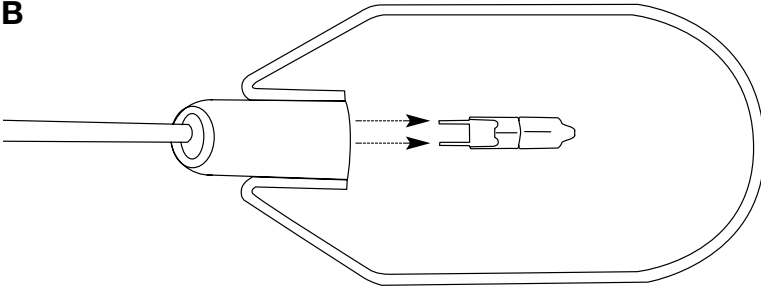




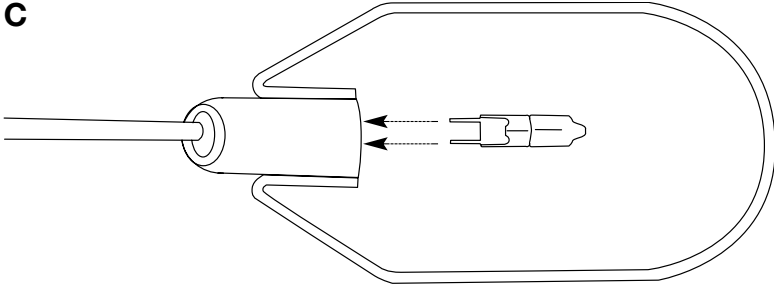
A



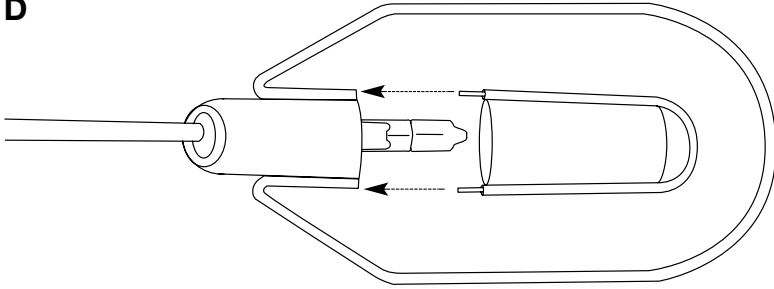
B



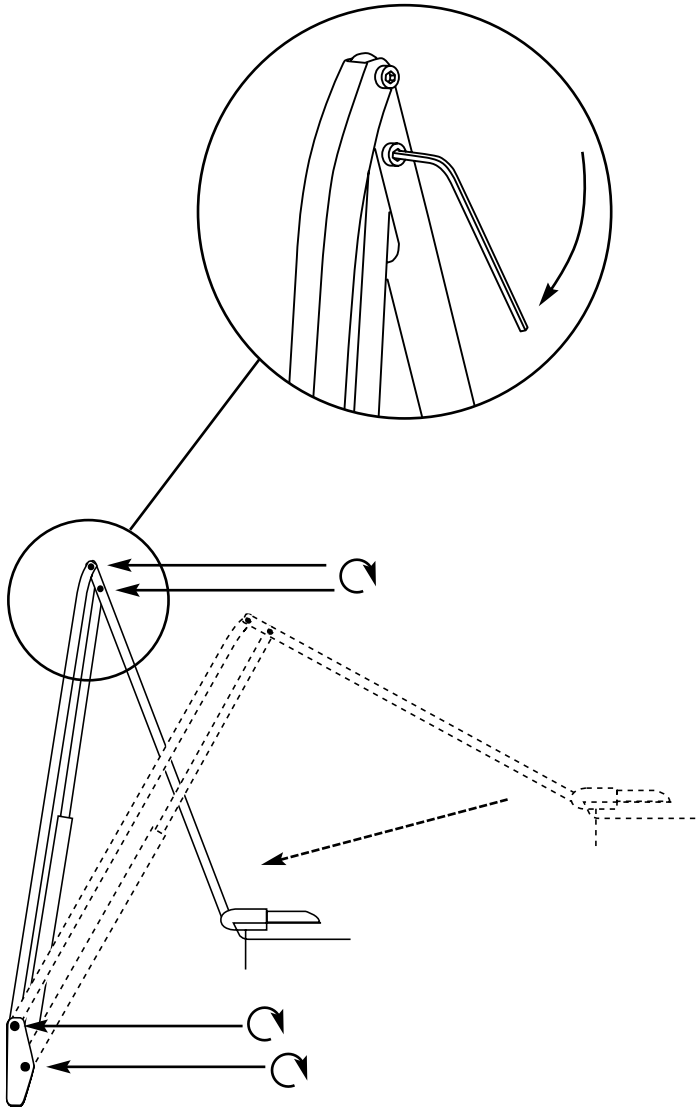
C



D



**Justierung
Adjustment
Ajustement
Afstelling
Adattamento**





BELUX AG
www.belux.com