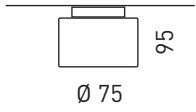








mm	
kg	0,5
	max. 33 W/G9, 230 V
	    <p>Nicht auf normal entflammabaren Oberflächen montieren!</p> <p>Not to be mounted on flammable surfaces!</p>

 Die durchgestrichene Mülltonne weist darauf hin, dass dieses Elektrogerät nicht im Hausmüll entsorgt werden darf.

Um die menschliche Gesundheit und die Umwelt vor möglichen Gefahrstoffen zu schützen, kann dieses Produkt am Ende seiner Lebensdauer kostenfrei bei einer Sammelstelle in Ihrer Nähe abgegeben werden.

Die gesonderte Entsorgung ermöglicht die Wiederverwendung bzw. Verwertung von Elektrogeräten.

 The crossed-out wheellie bin indicates that this electrical appliance must not be disposed of via household waste.

In order to protect human health and the environment against potentially hazardous substances, at the end of its lifecycle this product can be taken to a collection point close to you and disposed of free of charge there.

This separate disposal enables electrical appliances to be reused or recycled.

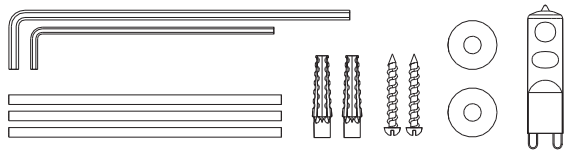
REEF CEILING

serien
.lighting

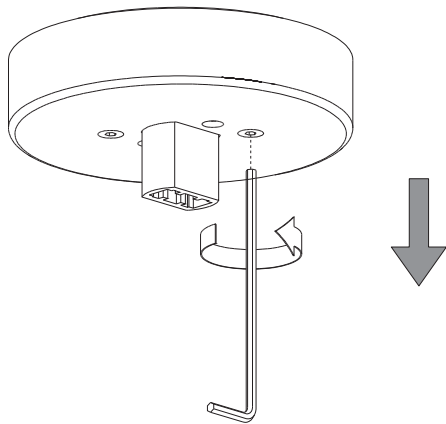
serien Raumleuchten GmbH Hainhäuser Str. 3-7 D-63110 Rodgau



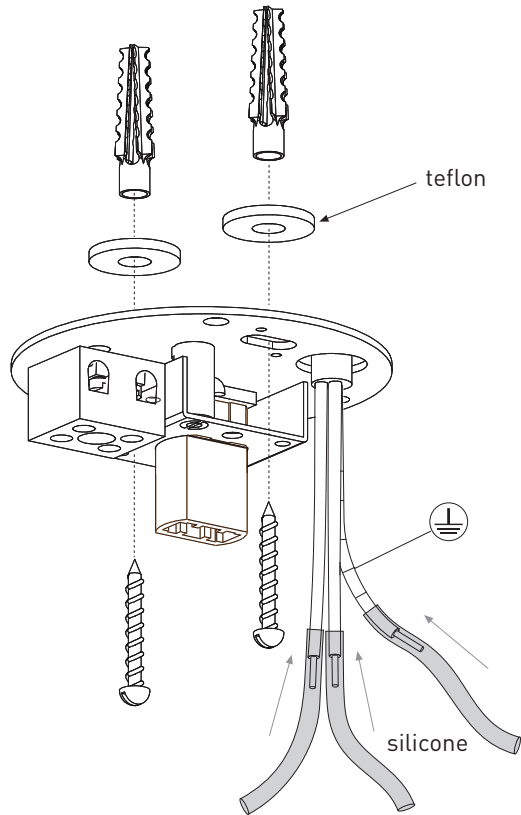
Design nextspace



A



B



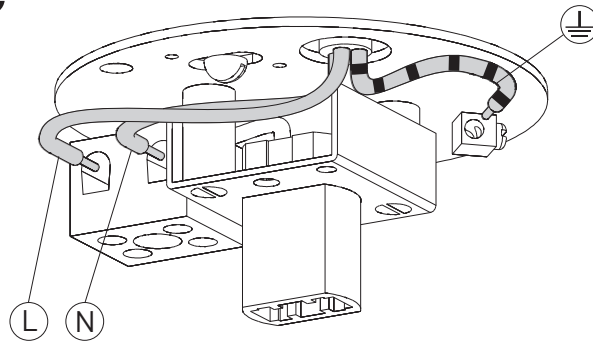
D

Vor Montage der Leuchte Sicherung der Zuleitung ausschalten!
Nur mit beigelegten Teflonscheiben und Silikonschläuchen montieren!
Nur von Elektrofachkraft anzuschließen.
Leuchte nur für den Innenbereich.

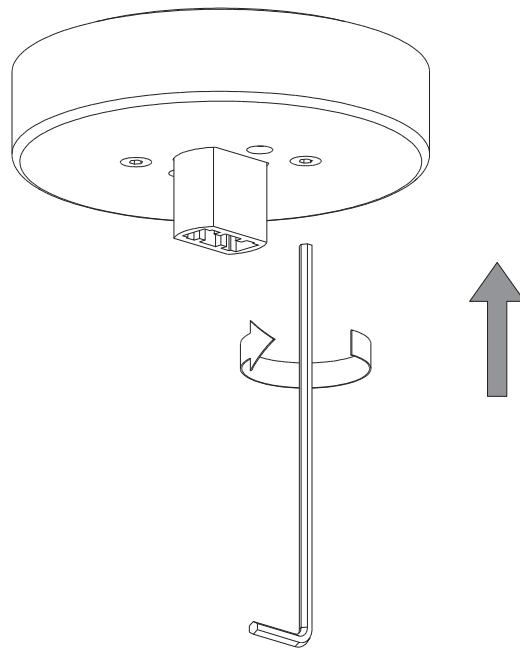
GB

Disconnect fuse prior to installation!
Install only with enclosed teflon-washers and silicone hoses!
Installation by qualified personnel only.
For indoor use only.

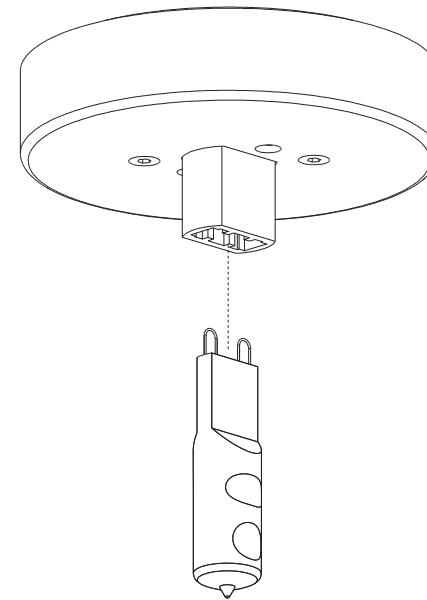
C



D



E



F

